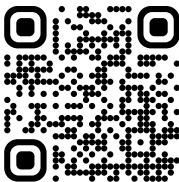


VOOL

Load Management
Controller

Quick Guide

- EE Soovitage enne toote paigaldamist ja kasutamist lugeda läbi terve juhend. Paigaldamise peab läbi viima autoriseeritud paigaldaja. Palun jälgige kõiki kohalikke regulatsioone. **Skannige kaasas olev QR-kood, et pääseda juurde kogu kasutusjuhendile teie eelistatud keeles.**
- EN We recommend to read the entire manual before installing and operating the product. The installation must be carried out by an authorised installer. Follow all local regulations. **Scan the QR code provided to access the full manual in your preferred language.**
- LV Pirms produkta uzstādīšanas un lietošanas iesakām izlasīt visu rokasgrāmatu. Uzstādīšana jāveic pilnvarotam speciālistam. Ievērojiet visus vietējos noteikumus. **Nuskaitykite pateiktą QR kodą, kad pasiektumėte visą vadovą norima kalba.**
- LT Prieš montuojant ir naudojant gaminį, rekomenduojame perskaityti visą vadovą. Montavimo darbus turi atlikti įgaliotas montuotojas. Laikykitės visų vietos reikalavimų. **Skenėjiet sniegto QR kodu, lai piekļūtu pilnai rokasgrāmatai vēlamajā valodā.**
- FI Suosittelemme lukemaan koko käyttöohjeen ennen tuotteen asentamista ja käyttöä. Valtuutetun asentajan on suoritettava asennus. Noudata kaikkia paikallisia määräyksiä. **Skannaa toimitettu QR-koodi saadaksesi koko käyttöoppaan haluamallasi kielellä.**
- SV Vi rekommenderar att läsa genom hela manualen innan produkten installeras och används. Produkten ska installeras av en auktoriserad installatör. Följ alla lokala bestämmelser. **Skanna QR-koden som tillhandahålls för att få tillgång till hela manualen på ditt föredragna språk.**
- DA Vi anbefaler, at du læser hele manualen, inden du installerer og begynder at bruge produktet. Installationen skal udføres af en autoriseret installatør. Følg alle lokale regler og bestemmelser. **Scan den medfølgende QR-kode for at få adgang til den fulde manual på dit foretrukne sprog.**
- DE Wir empfehlen Ihnen, vor der Installation und Inbetriebnahme des Produkts das gesamte Handbuch durchzulesen. Die Installation muss von einem zugelassenen Installateur durchgeführt werden. Befolgen Sie sämtliche lokalen Vorschriften. **Scannen Sie den bereitgestellten QR-Code, um auf das vollständige Handbuch in Ihrer bevorzugten Sprache zuzugreifen.**
- NO Vi anbefaler å lese hele brukerhåndboken før du monterer og bruker produktet. Monteringen skal utføres av en autorisert installatør. Følg alle lokale forskrifter. **Skann QR-koden som følger med for å få tilgang til hele håndboken på ditt foretrukne språk.**
- IT Si consiglia di leggere l'intero manuale prima di installare e utilizzare il prodotto. L'installazione deve essere effettuata da un installatore autorizzato. Seguire tutte le normative locali. **Scansiona il codice QR fornito per accedere al manuale completo nella tua lingua preferita.**
- FR Nous vous recommandons de lire l'intégralité du manuel avant d'installer et d'utiliser le produit. L'installation doit être effectuée par un installateur agréé. Suivez toutes les réglementations locales. **Scannez le code QR fourni pour accéder au manuel complet dans votre langue préférée.**
- RU Мы рекомендуем прочитать руководство полностью перед установкой и эксплуатацией изделия. Установка должна выполняться авторизованным установщиком. Соблюдайте все местные правила. **Отсканируйте предоставленный QR-код, чтобы получить доступ к полному руководству на предпочитаемом вами языке.**



WARNING

- EE**
- Palun loe neid juhiseid enne VOOL dünaamilise koormusjuhi (LMC) paigaldamist või hooldamist.
 - Turvalisuse kaalutlustel, väldi VOOL LMC paigaldamist kergesti süttivate, plahvatavate materjalide, kemikaalide või aurude lähedusse.
 - Nõuetekohase paigaldamise tagamiseks peab kõik paigaldused läbi viima volitatud paigaldaja.
 - Ilma vastutava isiku järelevalveta ei tohiks VOOL LMCd kasutada inimesed, kel puudub kogemus või teadmised.
 - Enne VOOL LMC paigaldamist lülitage elekter peakaitsmest välja.
 - Kasutage VOOL LMCd ainult määratletud tööparameetrite piires.
 - Vältige võõrkehade sisestamist VOOL LMCsse, et hoiduda kahjustustest.
 - Turvalisuse huvides, vältige otsest vihma või muul moel vedeliku kontakti VOOL LMCga.
 - Seadme üksikõik millise osa muutmine on rangelt keelatud.
 - Turvalisuse huvides ärge kasutage seadet kui see tundub olevat kahjustatud.
 - Paigaldus peab vastama kohalikele eeskirjadele. Ärge ületage voolupiiranguid.
 - Optimaalse funktsionaalsuse tagamiseks värskendage tarkvara viimasele versioonile.
- EN**
- Please read these instructions before installing, or maintaining the VOOL Load Management Controller (LMC).
 - For safety reasons, avoid installing or using the VOOL LMC near flammable, explosive, harsh, combustible materials, chemicals, or vapors.
 - To ensure proper installation, an authorized installer must carry out all installations. Incorrect installation can damage the electrical cabinet.
 - The VOOL LMC should not be used by individuals with a lack of experience or knowledge without the supervision of a responsible party.
 - Turn off the power from the main switch before installing VOOL LMC.
 - Use the VOOL LMC only within the specified operating parameters.
 - Avoid inserting any foreign items into the VOOL LMC to prevent damage.
 - For safety reasons, avoid direct liquid showers to the VOOL LMC.
 - Modifying the equipment or any part of the product is strictly prohibited.
 - For safety reasons, do not use the equipment if it appears to be damaged.
 - The installations must comply with local regulations. Do not exceed current limitations.
 - Please check and update to the latest version of firmware to ensure optimal features and functionality.
- LV**
- Pirms VOOL Load Management Controller (LMC) uzstādīšanas vai apkopes, lūdziet šo instrukciju.
 - Drošības apsvērumu dēļ izvairieties uzstādīt VOOL LMC vietās, kas atrodas tuvu sprādzienbīstam, uzliesmojošu ķīmisko vielu vai to tvaiku tuvumā.
 - Lai nodrošinātu pareizu darbību, uzstādīšana jāveic apmācītam speciālistam. Nepareiza uzstādīšana var sabojāt elektrības sadales skapi.
 - VOOL LMC nedrīkst lietot personas, kurām trūkst pieredzes vai zināšanu, izņemot atbildīgās personas uzraudzībā.
 - Pirms VOOL LMC uzstādīšanas atslēdziet barošanu ar galveno automātslēdzi.
 - Ievērojiet VOOL LMC tehniskos parametrus un nepārsniedziet tos.
 - Neievietojiet nepiemērotos priekšmetus VOOL LMC iekārtā, pretējā gadījumā ierīce tiks bojāta.
 - Drošības apsvērumu dēļ izvairieties no tiešiem ūdens un lietu šaltīm.
 - Nelietojiet iekārtu, ja ir novērojami mehāniski bojājumi.
 - Modificēt iekārtu kategoriski aizliegts.
 - Iekārtas uzstādīšanai jāatbilst vietējām regulām.
 - Nepārsniedziet strāvas ierobežojumus.
 - Lūdziet, pārbaudiet un atjauniniet uz jaunāko programmaparatūras versiju, lai nodrošinātu optimālas funkcijas un funkcionalitāti.

WARNING

- LT**
- Prieš montuodami ar atlikdami VOOL Load Management Controller (LMC) techninės priežiūros operacijas perskaitykite šias instrukcijas.
 - Saugumo sumetimais venkite VOOL LMC montuoti ir naudoti šalia degių, sprogių, aštrių, užsiliepsnojančių medžiagų, cheminių medžiagų ar garų.
 - Kad būtų užtikrintas tinkamas montavimas, visus montavimo darbus turi atlikti įgaliotasis montuotojas. Neteisingai sumontavę galite sugadinti elektros spintą.
 - VOOL LMC neturėtų naudoti asmenys, neturintys pakankamai patirties ar žinių, be atsakingo asmens priežiūros.
 - Prieš montuodami VOOL LMC išjunkite maitinimą iš pagrindinio jungiklio.
 - VOOL LMC naudokite tik pagal nurodytus eksploataavimo parametrus.
 - Kad nepažeistumėte VOOL LMC, neikiškite į jį jokių pašalinių daiktų.
 - Saugumo sumetimais venkite tiesioginio skysčių patekimo į VOOL LMC.
 - Griežtai draudžiama modifikuoti įrangą ar bet kurią gaminio dalį.
 - Saugumo sumetimais nenaudokite įrangos, jei ji yra pažeista.
 - Įrenginiai turi atitikti vietos taisykles. Neviršykite srovės ribų.
 - Kad užtikrintumėte optimalias funkcijas ir veikimą, patikrinkite ir įdiekite naujausią programinės aparatinės įrangos versiją.
- FI**
- Ole hyvä ja lue nämä ohjeet ennen kuin asennat tai huollat VOOL Load Management Controlleria (LMC).
 - Vältä turvallisuussyistä VOOL LMC:n asentamista ja sen käyttöä lähellä palavia, räjähtäviä, voimakkaita tai palavia materiaaleja, kemikaaleja tai höyryjä.
 - Valtuutetun asentajan on suoritettava kaikki asennukset oikean asentamisen varmistamiseksi. Virheellinen asennus voi vaurioittaa sähkökaappia.
 - VOOL LMC:tä eivät saa ilman vastuullisen henkilön valvontaa käyttää henkilöt, joilla on puutteita kokemuksessa tai tietämyksessä.
 - Sammuta virta pääkytkimestä ennen VOOL LMC:n asennusta.
 - Käytä VOOL LMC:tä vain määrityillä käyttöparametreilla.
 - Vältä vierasesineiden asettamista VOOL LMC:hen, jotta vältetään vauriot.
 - Vältä turvallisuussyistä suorita nestesuihkuja VOOL LMC:hen.
 - Laitteen tai minkään sen osan muuttaminen on ankarasti kielletty.
 - Älä käytä turvallisuussyistä laitetta, jos se näyttää vaurioituneelta.
 - Asennuksien on täytettävä paikallisten määräysten vaatimukset. Älä ylitä nykyisiä rajoituksia.
 - Ole hyvä ja tarkista sekä päivitä uusimpaan laiteohjelmiston versioon parhaiden ominaisuuksien ja toiminnallisuuden varmistamiseksi.
- SV**
- Vänligen läs genom dessa instruktioner innan installation eller underhåll av VOOL Load Management Controller (LMC).
 - Av säkerhetsskäl undvik att installera eller använda VOOL LMC i närheten av brandfarliga, explosiva, brännbara hårda material, kemikalier eller ångor.
 - För säkerställande av korrekt installation måste installation alltid utföras av en auktoriserad installatör. Felaktig installation kan skada elskåpet.
 - VOOL LMC bör inte användas av personer med bristande erfarenhet eller kunskap utan övervakning av en ansvarig.
 - Stäng av strömmen från huvudströmbrytaren innan du installerar VOOL LMC.
 - Använd VOOL LMC endast inom de angivna driftsparametrarna.
 - Undvik att föra in främmande föremål i VOOL LMC för att undvika skador.
 - Av säkerhetsskäl undvik att stänka vätska direkt på VOOL LMC.
 - Det är strängt förbjudet att modifiera utrustningen eller delar av den.
 - Av säkerhetsskäl får utrustningen inte användas om den verkar ha skador.
 - Alla installationer måste göras i överensstämmelse med lokala föreskrifter. Överskrid inte strömbegränsning.
 - Vänligen kontrollera och uppdatera till den senaste versionen av firmware för att säkerställa optimala funktioner och funktionsduglighet.

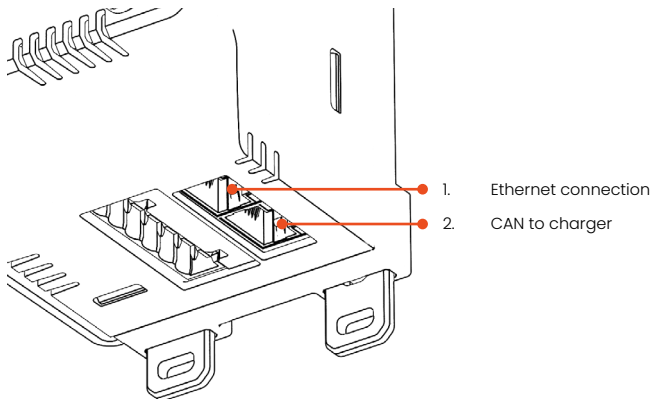
WARNING

- DA
- Læs disse anvisninger, inden du installerer eller påbegynder vedligeholdelse af VOOL Load Management Controller (LMC).
 - Af sikkerhedsgrunde skal man undgå at installere eller bruge VOOL LMC nær brandfarlige, eksplosive, hårde brændbare materialer, kemikalier eller dampe.
 - For at sikre, at de udføres korrekt, skal alle installationer udføres af en autoriseret installatør. Fejlagtig installation kan medføre skader på eltavlen.
 - VOOL LMC bør ikke benyttes af personer med ringe erfaring eller viden, medmindre de overvåges af en ansvarlig person.
 - Sluk for strømmen på hovedafbryderen, inden du installerer VOOL LMC.
 - Brug kun VOOL LMC inden for de angivne driftsparametre.
 - For at undgå skade bør man undlade at indsætte fremmede objekter i VOOL LMC.
 - Af hensyn til sikkerheden bør man undgå, at VOOL LMC oversprøjtes med væske.
 - Det er strengt forbudt at foretage ændringer på udstyret eller nogen del af det.
 - Af hensyn til sikkerheden bør man undgå at bruge udstyret, hvis det ser ud til at være beskadiget.
 - Installationen skal overholde lokale forskrifter. Overskrid ikke de elektriske specifikationer.
 - Kontroller og opdater til seneste firmwareversion for at sikre optimal funktion og funktionalitet.
- DE
- Bitte lesen Sie diese Anleitung, bevor Sie den VOOL Load Management Controller (LMC) installieren oder warten.
 - Aus Sicherheitsgründen sollte der VOOL LMC nicht in der Nähe von entflammbar, explosiv, aggressiv oder brennbar Materialien, Chemikalien oder Dämpfen installiert oder verwendet werden.
 - Um eine ordnungsgemäße Installation zu gewährleisten, müssen alle Installationen von einem zugelassenen Installateur durchgeführt werden. Eine unsachgemäße Installation kann den Schaltschrank beschädigen.
 - Der VOOL LMC sollte von Personen ohne ausreichende Erfahrung oder ohne ausreichendes Wissen nur unter Aufsicht einer verantwortlichen Person verwendet werden.
 - Schalten Sie den Hauptschalter aus, bevor Sie den VOOL LMC installieren.
 - Verwenden Sie den VOOL LMC nur innerhalb der angegebenen Betriebsparameter.
 - Vermeiden Sie das Einführen von Fremdkörpern in den VOOL LMC, um Schäden zu vermeiden.
 - Aus Sicherheitsgründen sollte der VOOL LMC nicht direkt Flüssigkeitsspritzern ausgesetzt werden.
 - Es ist strengstens untersagt, das Gerät oder Teile des Produkts zu verändern.
 - Verwenden Sie das Gerät aus Sicherheitsgründen nicht, wenn es beschädigt zu sein scheint.
 - Die Installationen müssen die örtlichen Vorschriften einhalten. Überschreiten Sie nicht die Stromgrenzen.
 - Bitte überprüfen Sie die Firmware und aktualisieren Sie sie auf die neueste Version, um optimale Eigenschaften und Funktionen zu gewährleisten.
- NO
- Les disse instruksjonene før du installerer eller vedlikeholder VOOL Load Management Controller (LMC).
 - Av sikkerhetsgrunner bør du unngå å installere eller bruke VOOL LMC i nærheten av brennbare, eksplosive, sterke, brennbare materialer, kjemikalier eller damper.
 - For å sikre riktig installasjon må en autorisert installatør utføre alle slags installasjoner. Feil installasjon kan skade det elektriske kabinettet.
 - VOOL LMC skal ikke brukes av personer med mangel på erfaring eller kunnskap uten tilsyn fra en ansvarlig part.
 - Slå av nettbryteren før du installerer VOOL LMC.
 - Bruk VOOL LMC kun innenfor de spesifiserte driftsparametrene.
 - Unngå å sette fremmedlegemer inn i VOOL LMC for å unngå skade.
 - Av sikkerhetsgrunner bør du unngå direkte væskedusjer til VOOL LMC.
 - Det er strengt forbudt å endre utstyret eller noen deler av produktet.
 - Av sikkerhetsgrunner må utstyret ikke brukes hvis det ser skadet ut.
 - Installasjonene må være i samsvar med lokale forskrifter. Ikke overskrid gjeldende begrensninger.
 - Sjekk og oppdater til den nyeste versjonen av fastvaren for å sikre optimale funksjoner og funktionalitet.

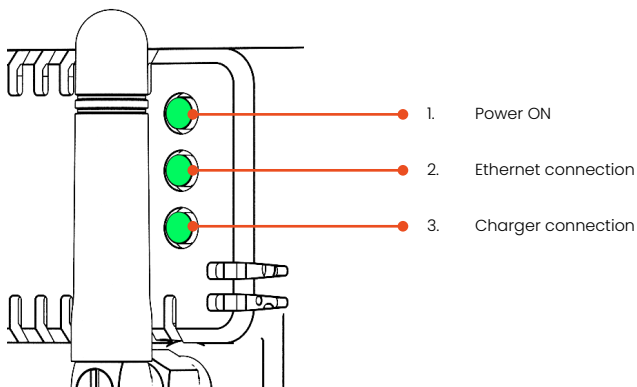
WARNING

- FR**
- Veuillez lire ces instructions avant d'installer ou d'entretenir VOOL Load Management Controller (LMC).
 - Pour des raisons de sécurité, évitez d'installer ou d'utiliser le VOOL LMC à proximité de matériaux, de produits chimiques ou de vapeurs inflammables, explosifs, corrosifs ou combustibles.
 - Afin de garantir une installation correcte, un installateur agréé doit réaliser l'ensemble des installations. Une installation incorrecte peut endommager l'armoire électrique.
 - Les personnes n'ayant pas l'expérience ou les connaissances suffisantes ne doivent pas utiliser le VOOL LMC sans la supervision d'une personne responsable.
 - Coupez le courant à partir de l'interrupteur principal avant d'installer le VOOL LMC.
 - N'utilisez le VOOL LMC que dans le cadre des paramètres de fonctionnement spécifiés.
 - Évitez d'introduire des corps étrangers dans le VOOL LMC afin de ne pas l'endommager.
 - Pour des raisons de sécurité, évitez d'asperger directement des liquides sur le VOOL LMC.
 - Il est strictement interdit de modifier l'équipement ou toute partie du produit.
 - Pour des raisons de sécurité, n'utilisez pas l'appareil s'il semble endommagé.
 - Les installations doivent être conformes aux réglementations locales. Ne pas dépasser les limites de courant.
 - Veuillez vérifier et mettre à jour la dernière version du micrologiciel pour garantir des caractéristiques et des fonctionnalités optimales.
- IT**
- Leggere le presenti istruzioni prima di installare o eseguire interventi di manutenzione sul controller di VOOL Load Management Controller (LMC).
 - Per motivi di sicurezza, evitare di installare o utilizzare il controller di gestione del carico VOOL LMC in prossimità di materiali, sostanze chimiche o vapori infiammabili, esplosivi, aggressivi e combustibili.
 - Per garantire un'installazione corretta, far eseguire l'operazione a un installatore autorizzato. Un'installazione errata può danneggiare l'armadio elettrico.
 - Il controller di gestione del carico VOOL LMC non deve essere utilizzato da utenti con mancanza di esperienza o conoscenza senza la supervisione di un responsabile.
 - Spegner l'alimentazione dall'interruttore principale prima di installare il controller di gestione del carico VOOL LMC.
 - Utilizzare il controller di gestione del carico VOOL LMC solo entro i parametri operativi specificati.
 - Evitare di inserire oggetti estranei nel controller di gestione del carico VOOL LMC per evitare danni.
 - Per ragioni di sicurezza, evitare di bagnare direttamente il controller di gestione del carico VOOL LMC con liquidi.
 - È severamente vietato modificare l'apparecchio o qualsiasi parte del prodotto.
 - Per ragioni di sicurezza, non utilizzare l'apparecchio se sembra danneggiato.
 - Le installazioni devono essere conformi alle normative locali. Non superare i limiti di corrente.
 - Controllare e aggiornare il firmware alla versione più recente per garantire caratteristiche e funzionalità ottimali.
- RU**
- Пожалуйста, ознакомьтесь с этими инструкциями перед установкой или обслуживанием VOOL контроллера управления нагрузкой (LMC).
 - Из соображений безопасности избегайте установки или использования VOOL LMC рядом с горючими, взрывоопасными, горючими материалами, химическими веществами или парами.
 - Для обеспечения правильной установки все работы должен выполнять авторизованный установщик. Неправильная установка может повредить электрический шкаф.
 - VOOL LMC не должен использоваться лицами без опыта, знаний или без надзора ответственного лица.
 - Перед установкой VOOL LMC выключите питание с главного выключателя.
 - Используйте VOOL LMC только в указанных рабочих параметрах.
 - Избегайте внесения каких-либо посторонних предметов в VOOL LMC, чтобы предотвратить повреждение.
 - Из соображений безопасности избегайте прямого попадания жидкости на VOOL LMC.
 - Запрещено вносить изменения в оборудование или любую часть продукта.
 - Из соображений безопасности не используйте оборудование, если оно кажется поврежденным.
 - Установка должна соответствовать местным нормативам.
 - Не превышайте допустимые ограничения по напряжению.
 - Пожалуйста, проверьте и обновите прошивку до последней версии, чтобы обеспечить оптимальные функции и возможности.

1. Connections



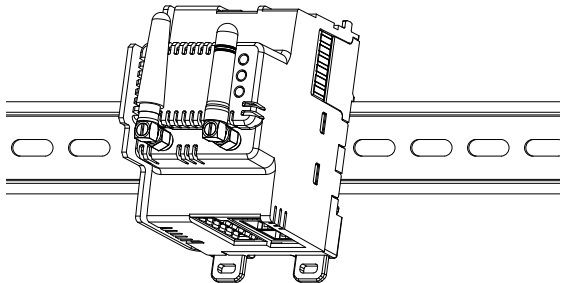
2. Lights



3. Mount the LMC on a DIN rail

Before installation, disconnect the power supply to prevent electrical hazards.

Secure the LMC on the chosen location on the DIN rail.

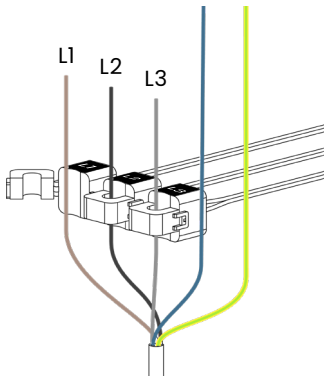


4. Connect Current Transformers

The LMC comes with three current transformers available in 50A, 100A, and 200A configurations.

They are split-core type, meaning they don't require disconnection of power cables for installation.

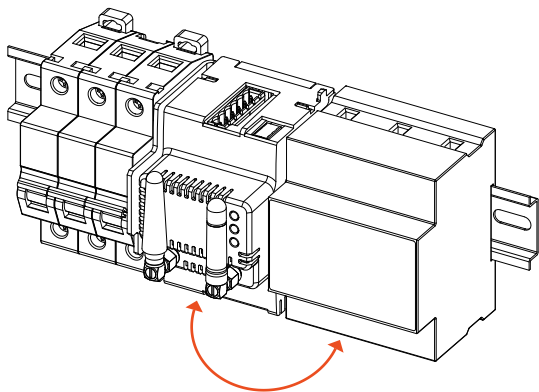
Before installing the current transformers on wires, ensure their socket is connected to the LMC.



5. Install with Previously Installed Current Transformers or Multimeter

If current transformers are installed in the distribution box, ensure compatibility before connecting to the LMC.

If a multimeter that supports the Modbus protocol is available on-site, it can be directly connected to the LMC. Both devices need to be connected in the same LAN. The cable needs to be connected to the LMC Ethernet port.

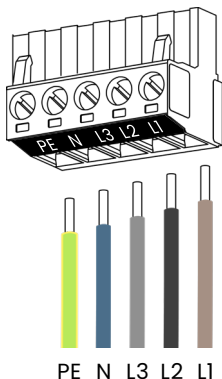


6. Connect AC Power Supply

6.1 (Three-Phase) Connect Cables to the Designated Socket and Socket to LMC

Switch on the LMC and ensure that top and bottom LED light up

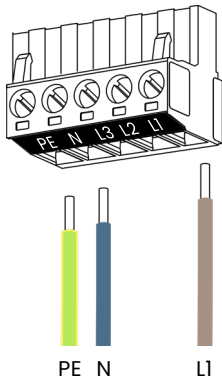
If any LEDs are unlit or red, refer to the troubleshooting section.



6.2 (Single-Phase) Connect Cables to the Designated Socket and Socket to LMC

Switch on the LMC and ensure that top and bottom LED light up

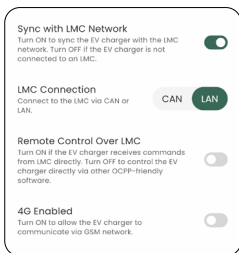
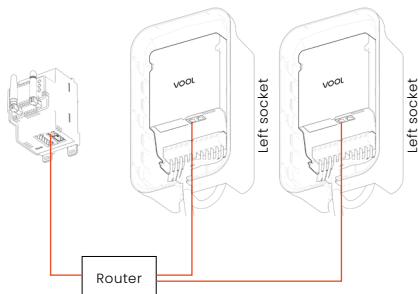
If any LEDs are unlit or red, refer to the troubleshooting section.



7. Connecting the LMC to Chargers

Chargers can be connected to the LMC if they are in the same LAN (local area network) or connected via a CAN connection

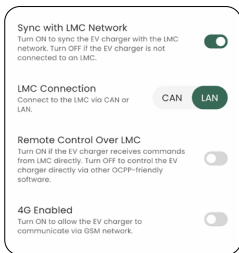
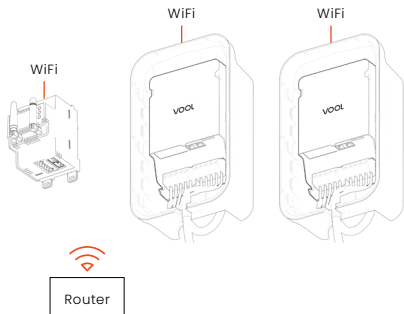
7.1.1



VOOL App Basic setup

Scenario 1: The Charger(s) and the LMC are in the same LAN connected via Ethernet cables.

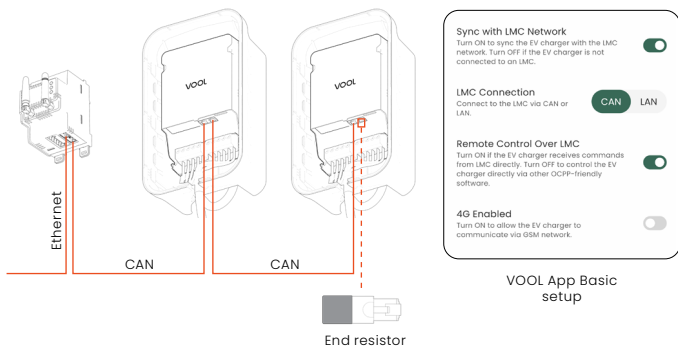
7.1.2



VOOL App Basic setup

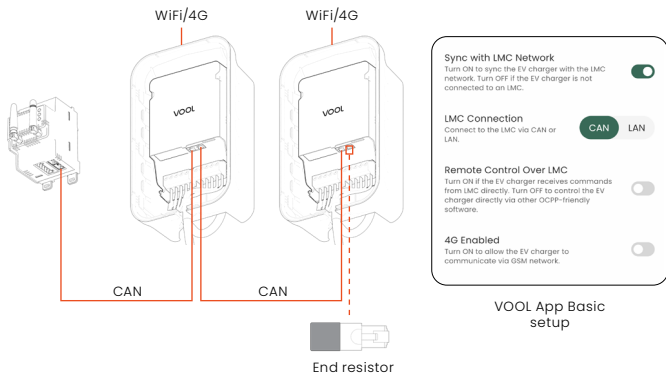
Scenario 2: The Charger(s) and the LMC are in the same LAN connected via Wifi.

7.2.1



Scenario 3: The Charger(s) and the LMC are connected via CAN. The LMC is connected to the Internet via an Ethernet cable. The last Charger on the line should be equipped with an end resistor to provide reliable communication between the devices.

7.2.2



Scenario 4: The Charger(s) and the LMC are connected via CAN. All the devices are connected to the Internet via Wifi or 4G. The last Charger on the line should be equipped with an end resistor to provide reliable communication between the devices.

LAN connection: It is possible to combine Wifi and Ethernet connections, allowing devices within the same site to be connected to the same LAN via either cable or Wifi. In the event that the LAN loses connection to the Internet but remains active locally, the devices may not be visible from the VOOL Portal, but the load management function will continue to work as expected.

CAN connection: if only the LMC is connected to the Internet as shown in step 7.2.1, after disconnection none of the devices will be visible online. The LMC however remains operational and manages the load management function offline.

CAN connection: if all devices are connected to the Internet as shown in step 7.2.2, only the disconnected devices will lose online visibility. The LMC remains operational and manages the load management function offline.

8. Connect to the VOOL Network

The LMC can be connected online either via Ethernet cable, Wifi or 4G.

1. **Ethernet:** Connect an Ethernet cable with Internet connectivity to the Ethernet port on the LMC.
2. **Wifi:** After powering up, wait for up to 2 minutes until the LMC creates a Wifi hotspot named 'LMC ID123456789'. If the Wifi has already been configured, the hotspot will not appear. To connect to the hotspot, enter the password 'Vool1234' and configure the hotspot name and password. In case the window does not appear automatically, open your browser, enter a random domain address, and the LMC Wifi setup window will open.
3. **4G:** Your LMC comes with the hardware required for 4G connectivity. For more details, contact support@vool.com.

9. Add the LMC in the VOOL Portal

To add the LMC to the VOOL Portal, navigate to <https://app.vool.com/> and log in using your email and password.


After logging in, follow the steps:



- Add a new site or select existing
- Add device
- Select manufacturer - VOOL
- Scan or enter the serial number and PIN located on the packaging and the LMC casing.
- If device is connected online it will appear in the list of devices.

Make sure to connect the device(s) online and add them to the same site in the VOOL Portal. Then, select which chargers are connected to LMC on the site setup.

The screenshot shows the VOOL Portal interface for a site named "Teatri Maja". The interface is divided into several sections:

- Sites > Teatri Maja**: The top navigation bar.
- Overview**: A summary card with three columns:
 - Details**: Teatri v 1, 10143 Tallinn, 100A • Market price
 - Charging rules**: Auto start, 24h, every day
 - Availability**: Public, Market + €0.30/kWh
- Devices**: A table listing devices connected to the site. A green "Add a device" button is in the top right.

Name	Status	Grid connection	Sessions	Consumption
 Primary LMC VOOL • LMC	Online	-	-	-

Device	Status	Connectors	Controller/Group	Sessions	Consumption
 Charger 1 VOOL • Charger	Available		Primary LMC	-	-

Red boxes in the original image highlight the "Primary LMC" device in the first table and the "Controller/Group" dropdown menu in the second table.

10. Adjust the LMC setting in the VOOL Portal

- Find the LMC device in your account.
 - Set the fuse rating in amperes and adjust other settings from here.
 - During the installation of the LMC, you must match the current setting with the main fuses' size and capacity to ensure proper calibration of the DLM system and avoid potential damage.
-

11. Multipoint or Multilevel Load management

*If you are installing multiple LMCs for multi-residential, or commercial properties, contact directly support@vool.com for detailed instructions

Once you have set up the LMC, you are ready to add chargers or link the LMC with existing chargers on the site.

For more information, support,
or inquiries, please reach out to us at

info@vool.com
+372 56567172
Telliskivi 51b, Tallinn
ESTONIA

VOOL