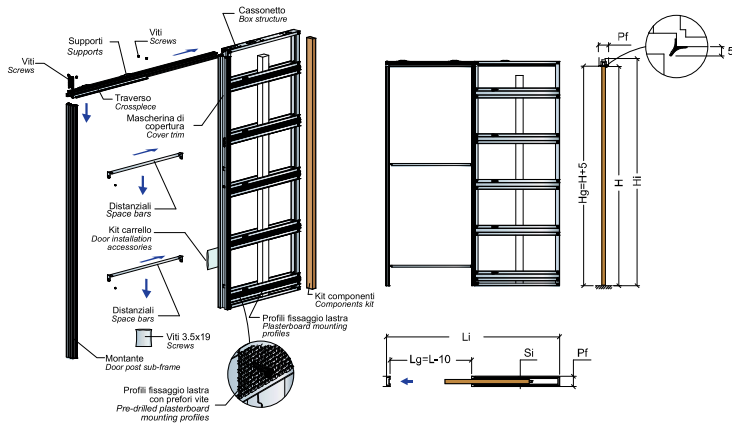
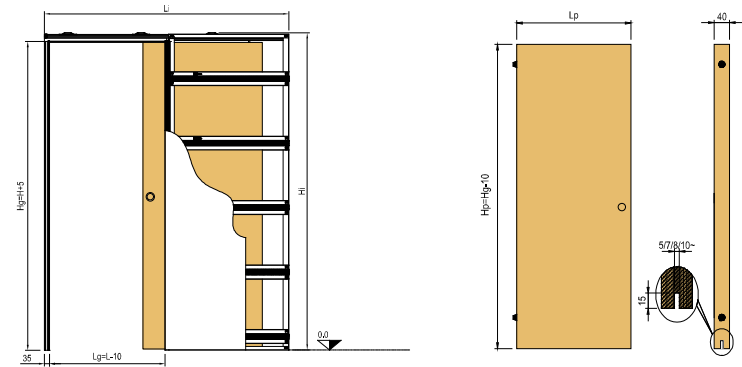


OPENBOX FIT



Disponibile da Gennaio 2024
Available from January 2024.

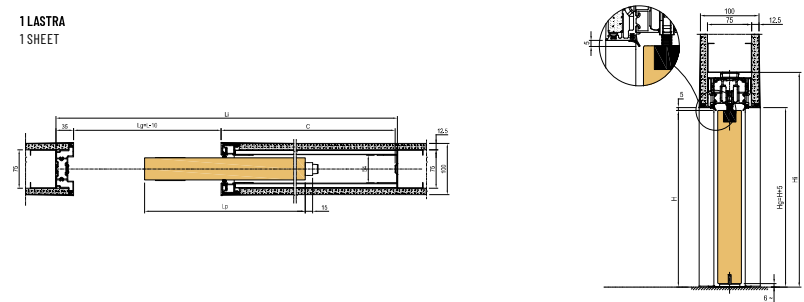


Per pareti cartongesso 100 mm - controtelaio: per struttura 75 mm + 1 lastra da 12,5 per lato
For plasterboard 100 mm finished wall - counterframe: 75 mm stud size + one 12,5 mm plasterboard on each side

LUCE DI PASSAGGIO CLEAR OPENING SIZE		LUCE EFFETTIVA EFFECTIVE CLEAR OPENING SIZE		MISURA D'INGOMBRO STRUCTURAL OPENING SIZE		DIMENSIONI ANTA DOOR DIMENSIONS		LUCE CASSONETTO COUNTERFRAME MAX WIDTH DIMENSION	PARETE FINITA/ SEDE INTERNA FINISHED WALL/ INTERNAL SPACE
L	H	Lg	Hg*	Li	Hi	Lp	Hp	C	Pf / Si
600	2100	590	2105	1275	2170	615	2095	640	100/54
700		690		1475		715		740	
750		740		1575		765		790	
800		790		1675		815		840	
900		890		1875		915		940	
1000		990		2075		1015		1040	

* Prima di ordinare la porta è necessario verificare in cantiere l'effettiva misura Hg.
* Before ordering the panel, it is necessary to verify the correct Hg measurement after onsite installation.

1 LASTRA
1 SHEET



Per pareti cartongesso 125 mm - controtelaio: per struttura 75 mm + 2 lastra da 12,5 per lato
For plasterboard 125 mm finished wall - counterframe: 75 mm stud size + one 12,5 mm plasterboard on each side

LUCE DI PASSAGGIO CLEAR OPENING SIZE		LUCE EFFETTIVA EFFECTIVE CLEAR OPENING SIZE		MISURA D'INGOMBRO STRUCTURAL OPENING SIZE		DIMENSIONI ANTA DOOR DIMENSIONS		LUCE CASSONETTO COUNTERFRAME MAX WIDTH DIMENSION	PARETE FINITA/ SEDE INTERNA FINISHED WALL/ INTERNAL SPACE
L	H	Lg	Hg*	Li	Hi	Lp	Hp	C	Pf / Si
600	2100	590	2105	1275	2170	615	2095	640	125/69
700		690		1475		715		740	
750		740		1575		765		790	
800		790		1675		815		840	
900		890		1875		915		940	
1000		990		2075		1015		1040	

* Prima di ordinare la porta è necessario verificare in cantiere l'effettiva misura Hg.
* Before ordering the panel, it is necessary to verify the correct Hg measurement after onsite installation.

2 LASTRE
2 SHEETS

