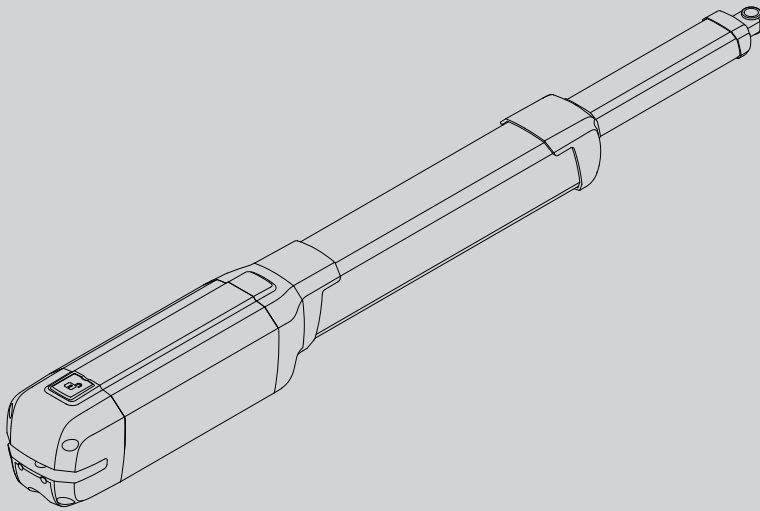




D812107 00100_02 04-05-15

AUTOMATINIAI STŪMOKLIAI ATVERIAMiems VARTAMS

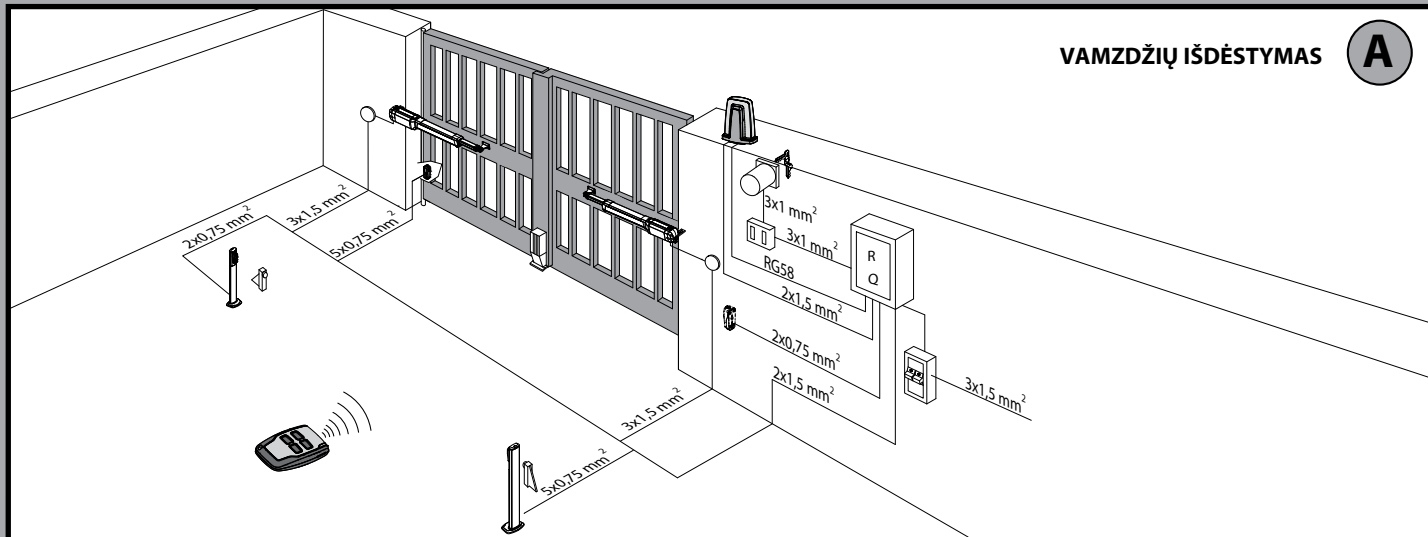


IRENGIMO INSTRUKCIJA

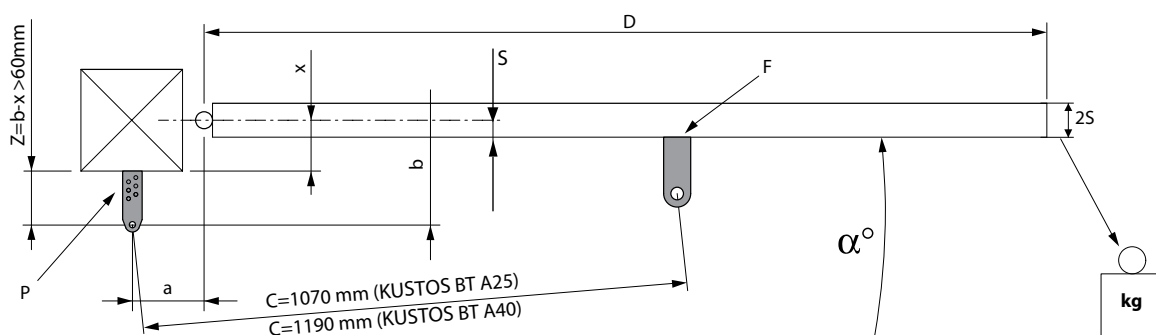
KUSTOS BT A25 KUSTOS BT A40



AZIENDA CON SISTEMA DI GESTIONE
INTEGRATO CERTIFICATO DA DNV
= UNI EN ISO 9001:2008 =
UNI EN ISO 14001:2004



ĮRENGIMO DIAGRAMA **B**



1

S (mm)	KUSTOS BT A25		KUSTOS BT A40	
	125 kg (~1250 N)	250 kg (~2500 N)	125 kg (~1250 N)	250 kg (~2500 N)
	b (mm)		b (mm)	
20	100 ÷ 120	130 ÷ 210	130 ÷ 160	170 ÷ 260
30	100 ÷ 130	140 ÷ 210	130 ÷ 170	180 ÷ 260
40	100 ÷ 140	150 ÷ 210	130 ÷ 180	190 ÷ 260
50	100 ÷ 150	160 ÷ 210	130 ÷ 190	200 ÷ 260

2 KUSTOS BT A25

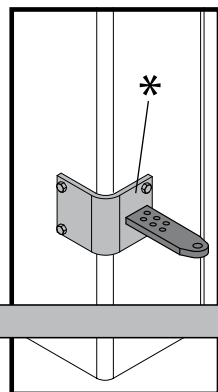
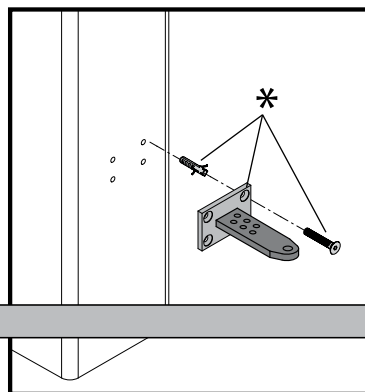
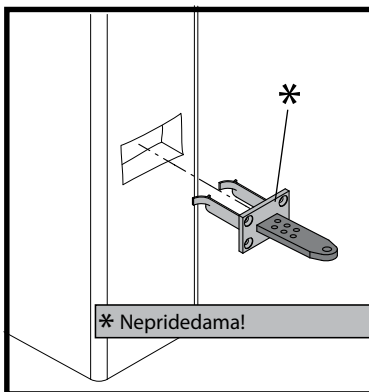
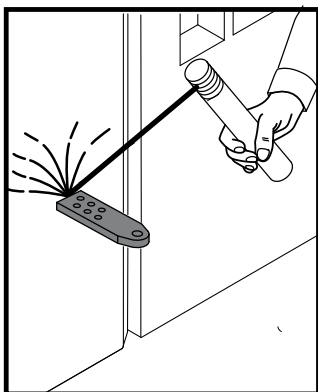
b \ a	100	110	120	130	140	150	160	170	180	190	200
100				114	118	110	104	100	96	93	
110			108	112	110	103	97	96	92		
120		103	107	110	105	99	96	92			
130	99	102	106	109	101	96	92				
140	98	101	103	102	96	92					
150	97	100	100	95	92						
160	97	100	97	92							
170	96	97	92								
180	96	92									
190	92										
200											
210											α°

3 KUSTOS BT A40

b \ a	100	110	120	130	140	150	160	170	180	190	200	210	220
100					117	120	123	126	119	113	108	104	101
110				112	116	119	121	122	116	110	105	102	
120			107	110	114	117	120	117	111	106	102		
130		103	106	109	113	116	117	113	107	102			
140	97	102	105	108	112	115	113	110	103				
150	97	101	104	107	110	113	110	104					
160	97	100	104	107	109	110	105						
170	96	100	103	106	108	105							
180	96	100	103	106	107								
190	96	99	102	105									
200	96	98	101										
210	95	98											
220	95												α°

SUJUNGIMO TAŠKŲ PRITVIRTINIMAS PRIE KOLONOS

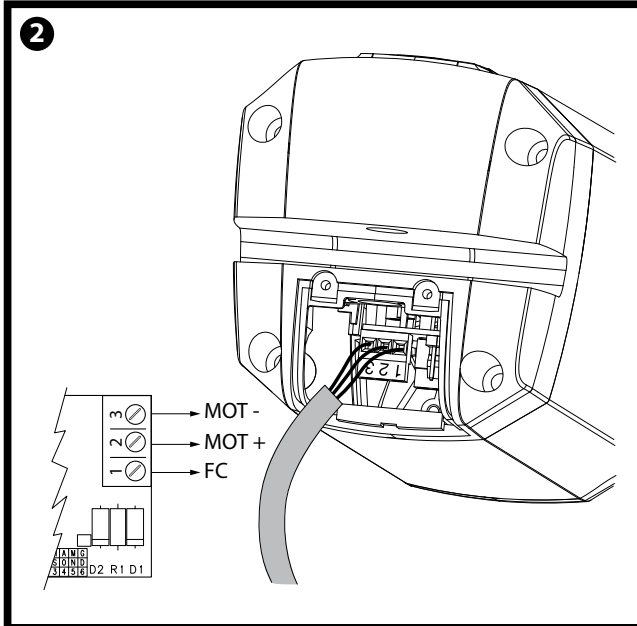
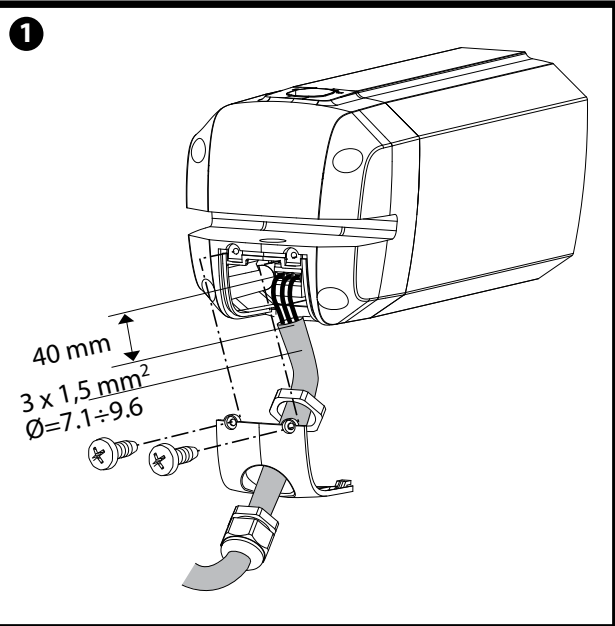
C



* Nepridedama!

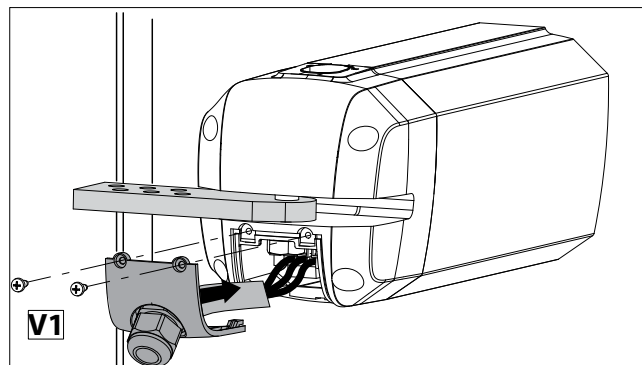
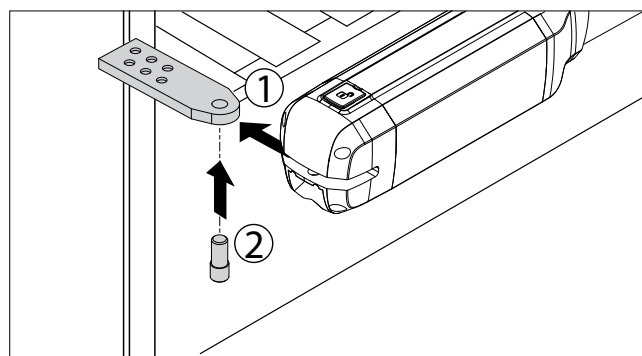
ELEKTROS LAIDAS

D



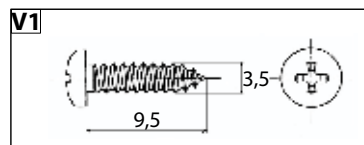
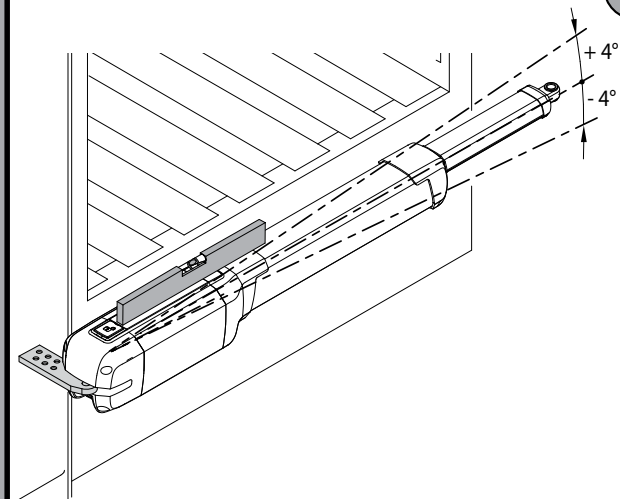
MOTORO TVIRTINIMAS PRIE KOLONOS TVIRTINIMO TAŠKŲ

E



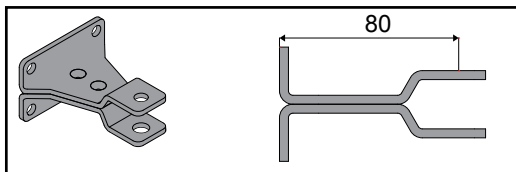
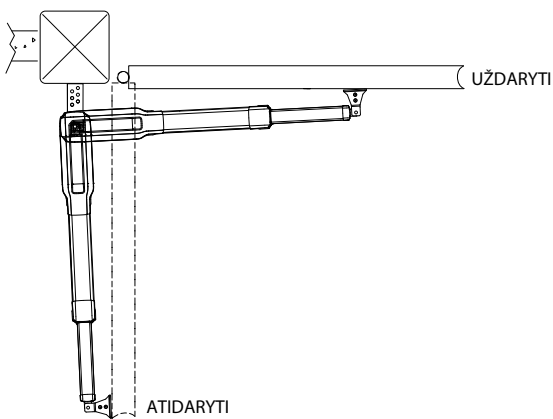
MAKSIMALUS PAKREIPIMAS

F



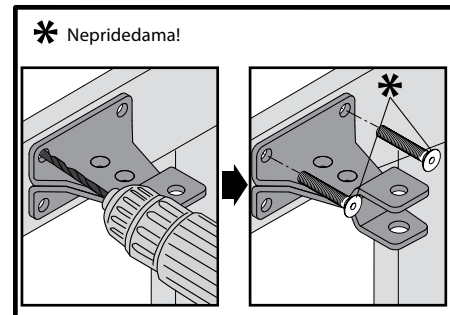
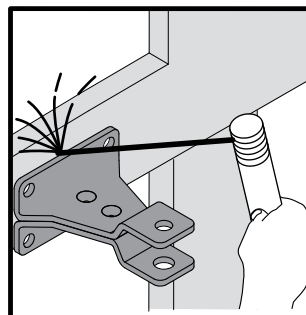
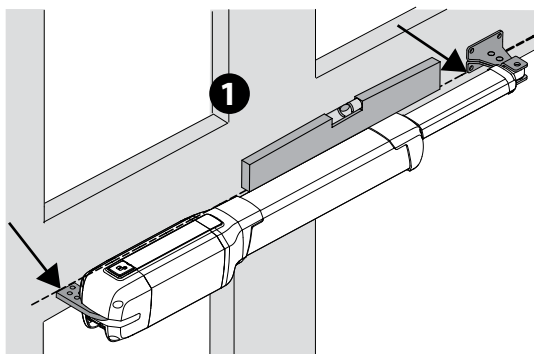
TEISINGAS ĮRENGIMAS

G



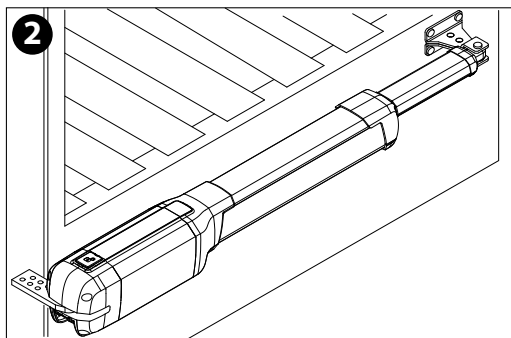
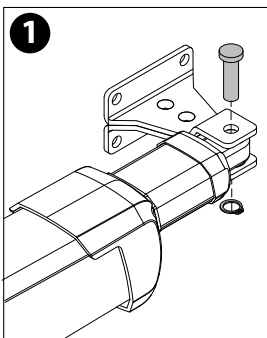
JUNGIAMŲJŲ DETALIŲ TVIRTINIMAS PRIE SĄVAROS

H



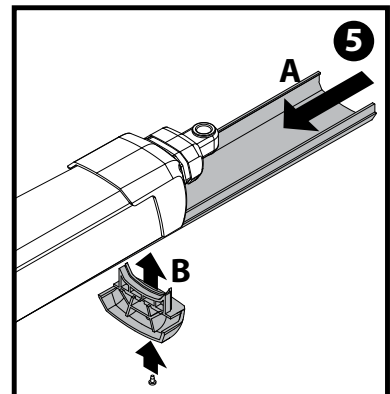
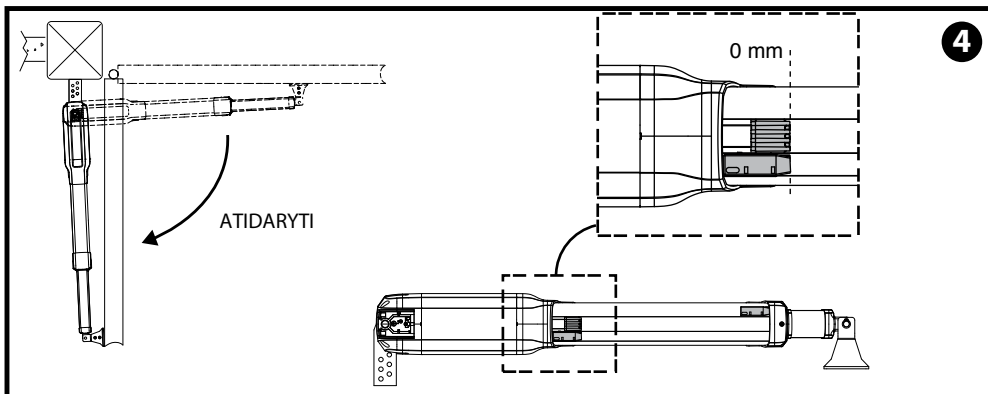
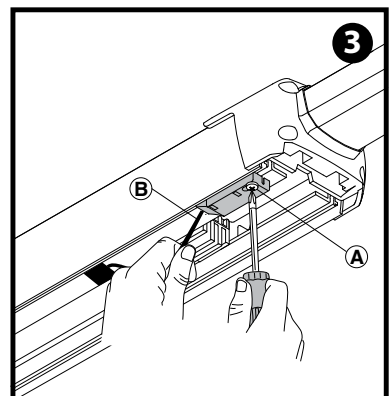
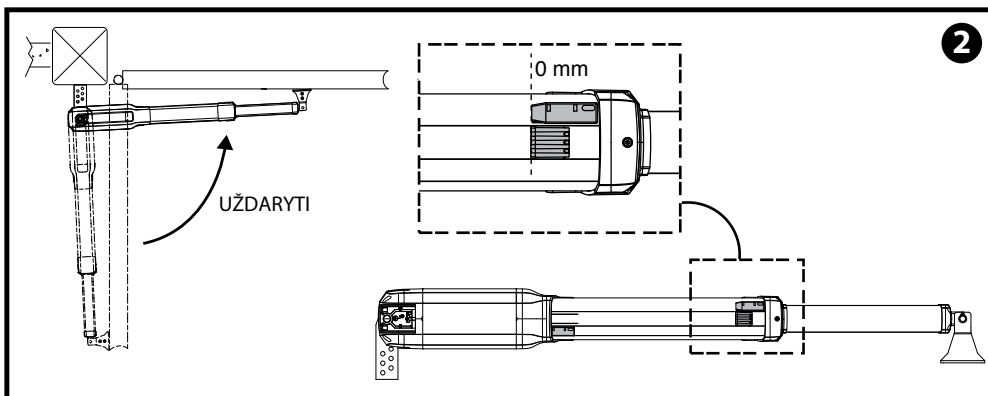
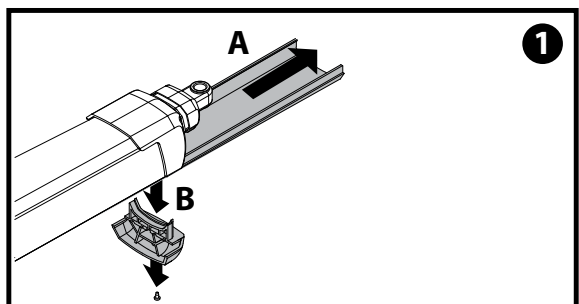
VALDIKLIO PRITVIRTINIMAS PRIE DURŲ

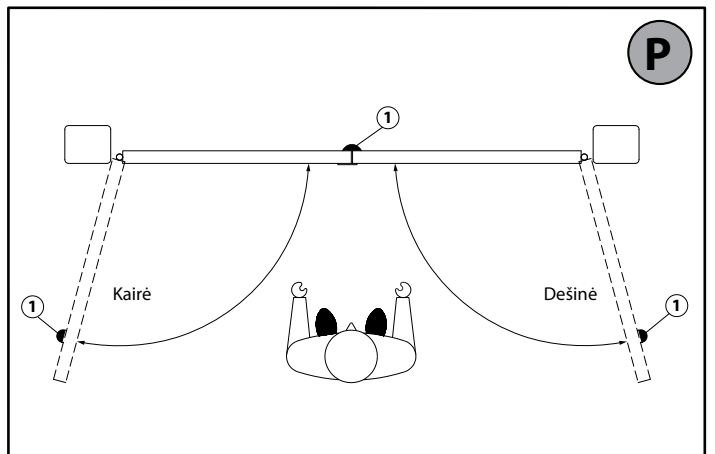
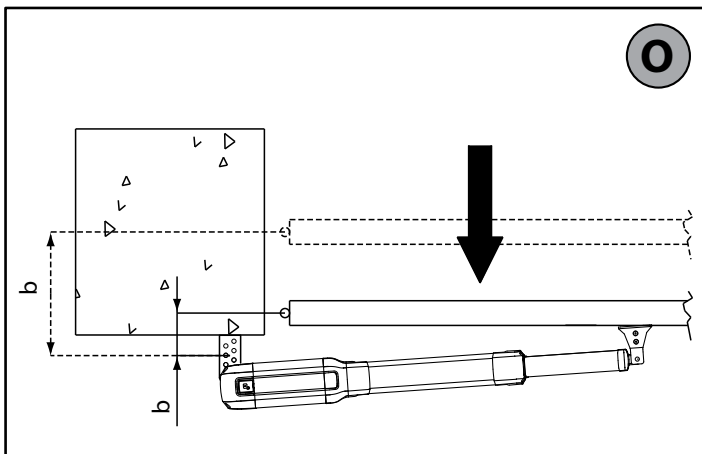
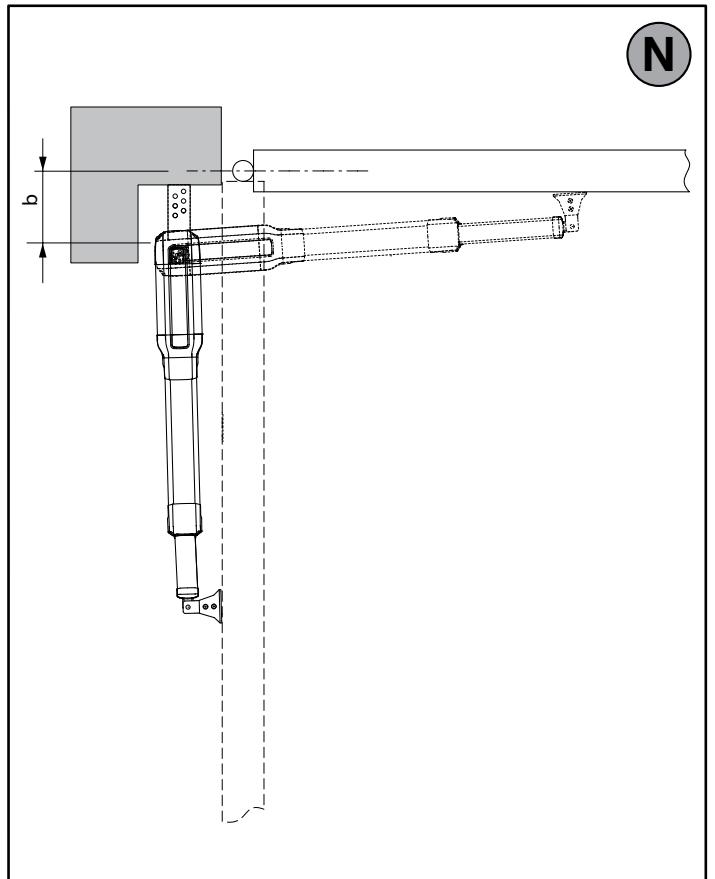
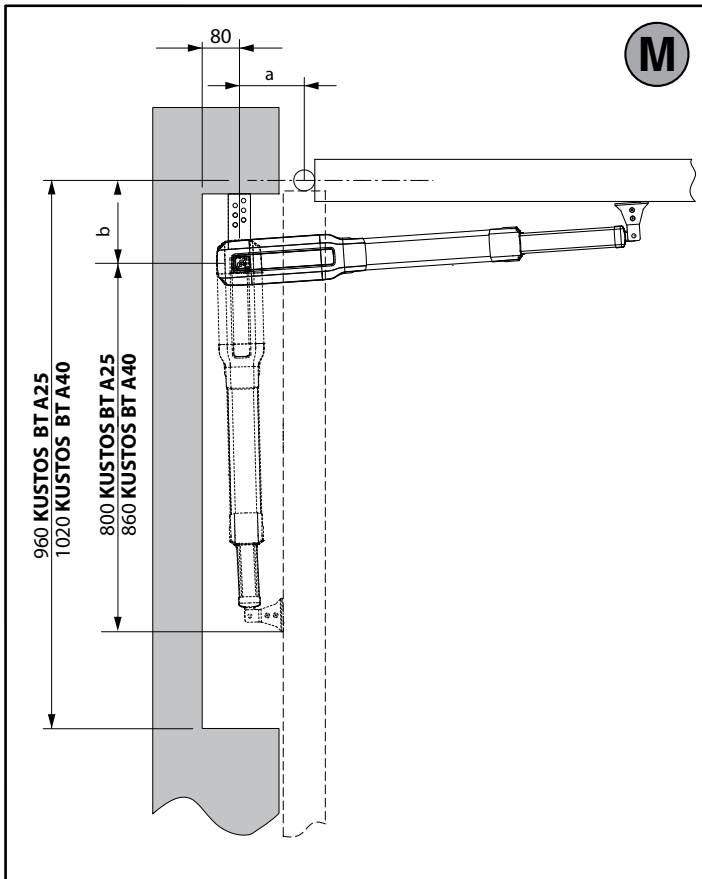
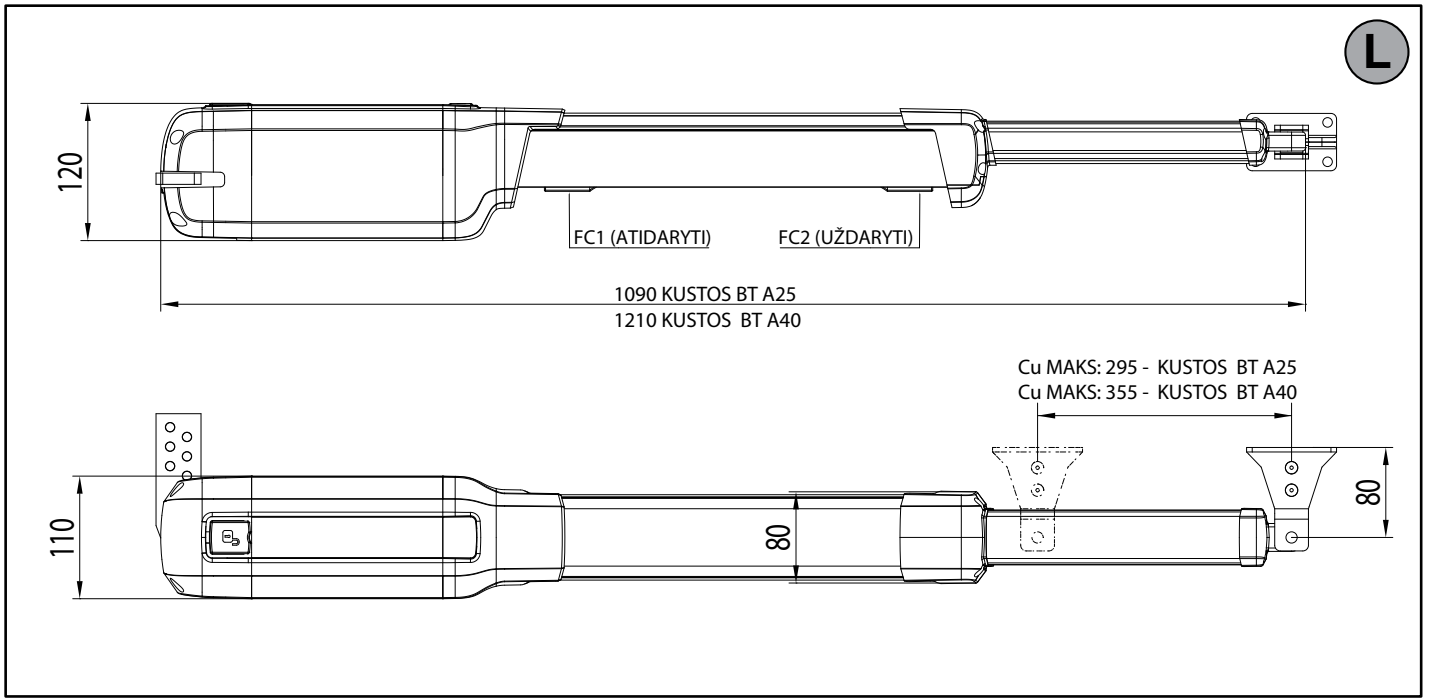
I



RIBOS PRIETAISO REGULIAVIMA

J





DĖMESIO! Svarbios saugos instrukcijos. Atidžiai perskaitykite ir laikykitės visų, su produktu pateikiamų, perspėjimų ir instrukcijų, nes dėl neteisingo įrengimo gali būti sužaloti žmonės arba gyvūnai bei padaryta žala nuosavybei. Perspėjimuose ir instrukcijose pateikiama svarbi informacija apie saugumą, įrengimą, naudojimą ir priežiūrą. Pasilikite šias instrukcijas, kad galėtumėte pridėti prie techninės bylos ir naudoti ateityje.

BENDRA SAUGA

- Šis produktas buvo sukurtas ir pagamintas naudoti tik pagal šiame leidinyje nurodytą paskirtį. Naudojant ne pagal šiame leidinyje nurodytą paskirtį produktas gali būti sugadintas arba sukelti pavojų.
- Įrenginį sudarančios dalys ir jų įrengimas turi atitikti šių Europos direktyvų reikalavimus: 2004/108/EB, 2006/95/EB, 2006/42/EB, 89/106/EB, 99/05/EB vėlesnes pataisas. Norint išlaikyti tinkamą saugumo lygį, EEB nepriklausančioms šalims rekomenduojama laikytis minėtų standartų bei visų galiojančių nacionalinių standartų.
- Šio produkto gamintojas (toliau – firma) neprisiima atsakomybės dėl produkto netinkamo naudojimo arba naudojimo ne pagal šiame leidinyje nurodytą paskirtį bei atsakymo taikyti gerąją patirtį tveriant įėjimo sistemas, (duris, vartus ir t.t.) pasekmių ir deformacijų, kurios gali įvykti naudojimo metu.
- Įrengti turi kvalifikuotas personalas (profesionalus įrengėjas pagal EN 12635), remdamasis gerąją patirtimi ir dabartiniu kodeksu.
- Prieš pradėdami produkto įrengimą, atlikite visus struktūrinius pakeitimus, reikalingus saugiams atstumams išlaikyti ir apsaugai nuo suspaudimo, šlyties ir tempimo pavojaus zonų arba šioms zonoms izoliuoti pagal EN 12604 ir 12453 standartų nuostatas arba kitus vietinius įrengimo standartus. Patikrinkite, ar esama struktūra atitinka stiprumo ir stabilumo reikalavimus.
- Prieš pradėdami įrengimą patikrinkite, ar produktas nepažeistas.
- Firma neprisiima atsakomybės už gerosios patirties netaikymą tveriant ir prižiūrint motorizuojamas duris, vartus ir pan. arba už deformacijas, kurios gali įvykti naudojant.
- Užtikrinkite, kad vieta, kurioje bus įrengiama automatinė sistema, atitinka nurodytą temperatūrų diapazoną.
- Šio produkto nerenkite sprogoje aplinkoje: degūs garai arba dujos sudaro rimtą pavojų.
- Prieš atlikdami bet kokius sistemos įrengimo darbus, atjunkite energijos tiekimą. Jeigu yra prijungtos apsauginės baterijos, jas taip pat atjunkite.
- Prieš prijungdami energijos tiekimą, įsitinkite, kad produkto duomenys atitinka elektros tinklo duomenis ir kad grandinėje prieš sistemą yra instaliuotas tinkamas liekamosios srovės pertraukiklis bei apsaugos nuo viršįtampių įrenginys. Automatinės sistemos energijos tiekimo tinkle reikia įrengti perjungiklį arba daugiapolį terminį-magnetinį grandinės pertraukiklį su kontaktų atskyrimu, jis turi visiškai atjungti energiją esant III kategorijos viršįtampio sąlygoms.
- Įsitinkite, kad grandinėje už elektros tinklo yra ne daugiau kaip prie 0.03A suveikiantis liekamosios srovės pertraukiklis bei kita įranga, kurios reikalauja kodeksas.
- Įsitinkite, kad teisingai įrengta įžeminimo sistema: įžeminkite visas metalines dalis, kurios priklauso įėjimo sistemai (durys, vartai ir t.t.) ir visas sistemos dalis, kurios turi įžeminimo išvadą.
- Įrengiant turi būti naudojami prietaisai ir kontrolė, atitinkanti EN 12978 ir EN 12453 standartus.
- Smūgio jėgas galima sumažinti deformuojamomis briaunomis.
- Tokiu atveju, kai smūgio jėgos viršija standartų nurodytus dydžius, naudokite elektros-jutiklinius arba spaudimo-jutiklinius įrenginius.
- Naudokite visus saugos įrenginius (foto elementus, apsaugines briaunas ir pan.), kurie reikalingi sritį apsaugoti nuo smūgių, suspaudimo, vilkimo ar plėšimo pavojaus. Atsižvelkite į galiojančius standartus ir direktyvas, gerosios patirties kriterijus, numatytą paskirtį, įrengimo aplinką, sistemos valdymo logiką ir automatinės sistemos generuojamas jėgas.
- Pritvirtinkite visus pagal galiojantį kodeksą reikalaujamus pavojingas sritis (išliekantį pavojų) identifikuojančius ženklus. Visi įrenginiai turi būti aiškiai identifikuojami pagal EN 13241-1 standarto nuostatas.
- Užbaigę įrengimą, pritvirtinkite duomenų plokštelę su durų/vartų duomenimis.
- Šio produkto negalima įrengti duryse, kurios susideda iš kelių judančių dalių (išskyrus, kai variklį galima aktyvuoti tik tada, kai durys uždarytos).
- Jeigu automatinė sistema yra įrengta mažesniame nei 2.5 m aukštyje arba yra lengvai prieinama, elektrinės ir mechaninės dalys turi būti tinkamai apsaugotos.
- Fiksuotas kontrolės įrenginys tokioje vietoje, kur jos nekels pavojaus, toliau nuo judančių dalių. Kontrolės, kurios veikia, kol yra laikomos, turi būti įrengtos tokioje vietoje, kad būtų matoma kontroliuojama dalis ir, jeigu jos nėra valdomos mygtukais, turi būti įrengtos bent 1,5 m aukštyje, tokioje vietoje, kur jų nepasiekia pašaliniai žmonės.
- Matomoje vietoje pritvirtinkite bent vieną perspėjamąją lempą (mirksinčią lempą), o prie struktūros pritvirtinkite perspėjamąjį ženklą.
- Prie valdymo įrenginio pritvirtinkite ilgalaikį užrašą su informacija apie automatinės sistemos rankinio atleidimo valdymą.
- Įsitinkite, kad valdymo metu būtų išvengta mechaninių pavojų arba būtų imtasi saugos priemonių. Užtikrinkite, kad valdomos ir aplinkinės dalys nieko nesutrintų, nepagautų ir neperpjautų.
- Užbaigę įrengti įsitinkite, kad automatinio įrenginio motoro nustatymai yra teisingi ir saugos bei atleidimo sistemos veikia tinkamai.
- Priežiūros ir remonto darbams naudokite tik originalias atsargines dalis. Firma neprisiima atsakomybės dėl tinkamo automatinės sistemos valdymo ir saugumo, jeigu yra naudojamos kito gamintojo dalys.
- Negalima modifikuoti automatinės sistemos komponentų, išskyrus, kai tai aiškiai leidžia firma.
- Sistemos naudotojų perspėkite apie galimus likusius pavojus, su kuriais galima susidurti dirbant su įrengta kontrolės sistema. Taip pat nurodykite, kaip nelaimės atveju atidaryti sistemą rankiniu būdu. Galutiniam vartotojui pateikite vartotojo vadovą.
- Įpakavimo medžiagas (plastiką, kartoną, polistirolą ir t.t.) pašalinkite pagal galiojančius įstatymus. Nailono krepšius ir polistirolą laikykite atokiau nuo vaikų.

ELEKTROS LAIDŲ SISTEMA

- DĖMESIO!** Prijungimui prie elektros tinklo naudokite: daugiagyslį laidą, kurio skerspjūvio plotas ne mažesnis nei 5x1.5mm² arba 4x1.5mm², kai naudojate trifazį energijos tiekimą, arba 3x1.5mm², kai naudojate vienfazį energijos tiekimą (pavyzdžiui: galima naudoti H05 VV-F laidą, kurio skerspjūvio plotas yra 4x1.5mm²). Papildomai įrangai prijungti naudokite laidus, kurių skerspjūvio plotas nemažesnis nei 0.5 mm².
- Naudokite tik 10A-250V arba didesnio pajėgumo mygtukus.
 - Laidai papildomu tvirtinimo elementu turi būti pritvirtinti prie išvadų (pavyzdžiui, naudojant laidų gnybtus), kad dalys, kuriomis teka įprasta srovė, būtų tinkamai atskirtos nuo apsaugotų ypač žemos įtampos dalių.
 - Įrengimo metu energijos tiekimo kabelis turi būti apnuogintas, kad įžeminimo laidą būtų galima prijungti prie atitinkamo išėjimo, įprastos įtampos laidus paliekant kurį trumpesnius. Atsilaisvinus kabelio tvirtinimo įrenginiui, įžeminimo laidas turi įsitempti paskutinis.
- DĖMESIO!** Saugūs ypač žemos įtampos laidai turi būti fiziškai atskirti nuo žemos įtampos laidų. Prie dalių, kuriomis teka elektros srovė, turi būti leidžiama prieiti tik kvalifikuotam personalui (profesionaliam rengėjui).

AUTOMATINĖS SISTEMOS TIKRINIMAS IR PRIEŽIŪRA

- Prieš pradėdami naudoti automatinę sistemą ir priežiūros darbų metu kruopščiai atlikite šiuos patikrinimus:
- įsitikinkite, kad visi komponentai yra gerai pritvirtinti;
 - patikrinkite, ar gerai veikia rankinio valdymo paleidimo ir sustabdymo operacijos;
 - patikrinkite įprasto ir personalizuoto valdymo logiką.
 - Tik slankiojiamiesiems vartams: užtikrinkite, kad krumpliaratis ir krumpliaštiebis tinkamai susijungia ir turi 2 mm laisvumą per visą krumpliaštiebio ilgį; prižiūrėkite, kad vartų slydimas takelyje nebūtų purvo ir nuolaužų.
 - Tik slankiojiamiesiems vartams ir durims: užtikrinkite, kad vartų takelis būtų tiesus ir horizontalioje pozicijoje ir kad ratai yra pakankamai stiprūs išlaikyti vartų svorį.
 - Tik slankiojiamiesiems vartams su gembėmis: įsitikinkite, kad naudojami vartai nenusunka ir nesvyruoja.
 - Tik varstomiems vartams: įsitikinkite, kad sąvarų ašis sukasi visiškai vertikaliaje padėtyje.
 - Tik barjerams: prieš atidarant duris, spyruoklė turi būti išsiskleidusi (vertikali strėlė).
 - Įsitikinkite, kad visi saugos įrenginiai (foto elementai, apsauginės briaunos ir t.t.) veikia tvarkingai, o trynimą sustabdantis saugos prietaisas yra tinkamai sureguliuotas. Reikia užtikrinti, kad smūgio jėga standarto EN 12445 nurodytame taške yra mažesnė nei standarto EN 12453 nurodytas dydis.
 - Smūgio jėgos gali būti sumažintos deformuojamomis briaunomis.
 - Įsitikinkite, kad veikia avarinis valdymas, kur tokia funkcija yra.
 - Patikrinkite atidarymo ir uždarymo operacijas su pritaikytomis kontrolės įrenginiais.
 - Patikrinkite, ar elektros sujungimai ir kabeliai nėra pažeisti, ypatingą dėmesį skirkite izoliaciniams apvalkalams ir laidų jungtims.
 - Atlikdami priežiūros procedūras, nuvalykite foto elemento optiką.
 - Kai automatinė sistema yra kurį laiką nenaudojama, aktyvuokite avarinį atleidimą (žiūrėkite dalį "AVARINIS VALDYMAS"), kad valdomos dalys būtų laisvyje režimu ir jas būtų galima atidaryti ir uždaryti rankiniu būdu.
 - Jeigu elektros laidas yra pažeistas, jį turi pakeisti gamintojas arba techninės pagalbos departamentas ar kitas kvalifikuotas asmuo, kad būtų išvengta pavojaus.
 - Jeigu yra įrengti "D" tipo įrenginiai (kaip nurodyta EN12453), junkite nepatvirtintu režimu, suplanuokite privalomas priežiūros procedūras mažiausiai kas šeši mėnesiai.
 - Aukščiau aprašytos priežiūros procedūros turi būti atliekamos bent kartą per metus arba dažniau, kai to reikalauja įrengimo sąlygos arba vieta.

DĖMESIO! Atsiminkite, kad pavara yra skirta palengvinti vartų/durų naudojimą. Ji neišspręs, dėl netinkamo įrengimo arba priežiūros trūkumo kilusių problemų.

PAŠALINIMAS

Medžiagas reikia pašalinti pagal galiojančius nuostatus. Neišmeskite nenaudojamos įrangos arba panaudotų baterijų kartu su namų atliekomis. Jūs esate atsakingas už tai, kad visos jūsų elektrinės ir elektroninės atliekos būtų nugabentos į tinkamą perdirbimo centrą.

ĮSRINKIMAS

Jeigu automatinė sistema yra išrenkama tam, kad būtų vėl surinkta kitoje vietoje, jūs turite:

- atjungti elektrą ir visą elektros sistemą;
- nuimti pavaros mechanizmą nuo pagrindo, prie kurio jis yra pritvirtintas;
- pašalinti visus įrenginio komponentus;
- įsitikinti, kad būtų pakeisti visi komponentai, kurie negali būti pašalinti arba yra pažeisti.

ATITIKIMO DEKLARACIJĄ RASITE ŠIOJE SVETAINĖJE: WWW.BFT.IT PRODUKTŲ SEKCIJOJE.

Viskas, kas nėra aiškiai nurodyta įrengimo instrukcijoje, nėra leidžiama. Tinkamą naudojimą galima užtikrinti tik tada, kai yra laikomasi pateiktų nurodymų. Firma neatsako už žalą, padarytą dėl čia pateiktų instrukcijų nesilaikymo. Nors mes nekeisime pagrindinių produktų savybių, firma pasilieka teisę bet kuriuo metu pritaikyti pakeitimus, kurie, mūsų manyimu, gali pagerinti produkto techninius, dizaino arba komercinius aspektus ir dėl to nebus privaloma atitinkamai atnaujinti šio leidinio.

2) BENDRA INFORMACIJA

Elektromechaninis valdiklis skirtas automatizuoti gyvenamųjų namų vartus. Atidarius ir uždarius vartus, motoras krumpliaraciais juos užrakina, todėl iki 3m ilgio sąvaroms nereikalingas elektrinis užraktas. Nuo 3m iki 5m sąvaroms būtinas elektrinis užraktas. Valdiklis turi elektroninį sukimo momento ribotuvaž. Jis turi būti kontroliuojamas per elektroninį kontrolės skydą, kuriame yra pateikti sukimo momento nustatymai. Judesio pabaigos operaciją valdo du magnetiniai ribojimo įrenginiai. Valdiklis turi kliūčių aptikimo sistemą, kuri atitinka EN12453 ir EN 12445 standartus.

Šiuos priedus galima užsakyti atskirai:

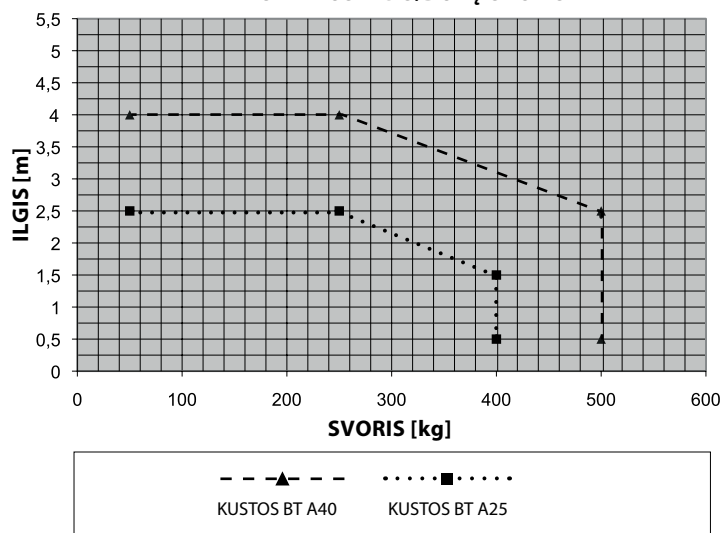
- Atsarginių baterijų rinkinio modifikacija. BT BAT

Neilgą laiką leidžia naudoti įrangą netgi nutrūkus elektros tiekimui.

3) TECHNINĖS SPECIFIKACIJOS

Energijos tiekimas	24V
Maks. absorbuojama energija	40 W
Absorbuojama srovė	1,5 A
Stūmimo ir traukimo energija	2500 N (~250 kg)
Stiebo greitis	15 mm/s daugmaž
Reagavimas į smūgį	Sukimo momento ribotuvas kontrolės skyde
Ribojimo įrenginiai	Magnetiniai, įtraukti į sistemą ir reguliuojami
Rankinio valdymo manevrai	Personalizuojamas atleidimo mygtukas
Aplinkos sąlygos	Nuo -20°C iki +55°C
Naudojimo tipas	vidutinio jautrumo
Maksimalus sąvaros ilgis be elektrinio užrakto	2 m KUSTOS BT A25 3 m KUSTOS BT A40
Maksimalus sąvaros ilgis su elektriniu užraktu	2,5 m KUSTOS BT A25 4 m KUSTOS BT A40
Maks., sąvaros svoris	4000 N (~400 kg) KUSTOS BT A25 5000 N (~500 kg) KUSTOS BT A40
Apsaugos lygis	IP 44
Valdiklio svoris	50N (~5kg) KUSTOS BT A25 77N (~7,7kg) KUSTOS BT A40
Matmenys	Žr., iliustraciją L
Tepimas	ilgalaikis tepalas

MAKSIMALUS ILGIS/DURŲ SVORIS



4) VAMZDŽIŲ IŠDĖSTYMAS Iliustracija A

Elektrinė sistema turi būti rengiama atsižvelgiant į galiojančius standartus elektrinėms sistemoms CEI 64-8, IEC 364, suderinimo dokumentą HD 384 ir kitus nacionalinius standartus.

5) ĮRENGIMO DIAGRAMA Iliustracija B

- P galinio kronšteino tvirtinimas prie kolonos
- F priekinės šakės tvirtinimo sąvara
- a-b atstumai "P" tvirtinimo taško nustatymui
- C nuo centro iki centro atstumo tvirtinimo dydis
- D vartų ilgis

- X atstumas nuo vartų ašies iki kolonos kampo
- S pusės durų storis
- Z reikšmė visada didesnė nei 45 mm (b - X)
- Kg maks. sąvaros svoris
- α° sąvaros atidarymo kampas

6) KOLONOS TVIRTINIMO TAŠKŲ ĮRENGIMO ATSTUMAI Iliustracija.

B Rif. 2-3

6) Kaip skaityti įrengimo atstumų lenteles

Pasirinkite „a“ ir „b“ pagal α° kampo laipsnių kiekį, pagal kurį turi atsidaryti vartai. Yra pažymėtos optimalios „a“ ir „b“ reikšmės 92° kampo atidarymui pastoviu greičiu. Esant per dideliu skirtumui tarp „a“ ir „b“, sąvara judės netolygiai ir traukimo arba stūmimo jėga svyruos veikimo metu. Norint nustatyti tinkamą atidarymo greitį ir užtikrinti, kad valdiklis veikia teisingai, geriausia išlaikyti kuo mažesni skirtumą tarp „a“ ir „b“. Lenetelė sudaryta A40 mm (KUSTOS BT A40), 20 mm (KUSTOS BT A25) storio vidutinio dydžio vartams. Visada įsitikinkite, kad vartai negali susidurti su valdikliu.

7) JUNGIAMŲJŲ DETALIŲ TVIRTINIMAS PRIE KOLONOS Iliustracija C

8) ENERGIJOS LAIDAS Iliustracija D

Energijos tiekimas turi būti H 05 RN-F tipo arba lygiavertis. Lygiavertis kabelis turi leisti:

- ilgalaikį naudojimą lauke;
- maksimalią temperatūrą kabelio paviršiuje +50°C;
- minimalią temperatūrą -25°C.

Jeigu motoras vibruoja, bet nesisuka, problema gali būti

- neteisingas laidų sujungimas (žiūrėkite laidų išvedžiojimo diagramą).
- Jeigu sąvara juda neteisinga kryptimi, apkeiskite motoro paleidimo sujungimus valdymo bloke. Pirmoji komanda nutrūkus elektros tiekimui turėtų būti atvira: SUSTABDYKITE SĄVARAS.

9) MOTORO TVIRTINIMAS PRIE TVIRTINIMO KOLONOS Iliustracija E

10) MAKSIMALUS PAVERTIMAS Iliustracija F

11) TINKAMAS ĮRENGIMAS Iliustracija G

Tinkamai įrengus strypo judesio skirtumas turi būti ne didesnis nei daugmaž 5 - 10 mm. Taip bus išvengta valdymo problemų.

12) JUNGIAMŲJŲ DETALIŲ TVIRTINIMAS PRIE SĄVAROS Iliustracija H

Sulyginkite priekinį ir galinį rėmelį, kaip parodyta iliustracijoje H nuoroda J.

13) VALDIKLIO TVIRTINIMAS PRIE DURŲ Iliustracija I

14) RIBŲ PRIETAISO REGULIAVIMAS Iliustracija J

DĖMESIO! Kad nenulaužtumėte ribojimo jungiklio kabelio, užveržkite A varžtą ir laikykite B kabelį stipriai pritvirtintą (kaip parodyta Iliustracijoje J nuoroda 3).

15) MATMENYS Iliustracija L

16) PATARIMAI ESANT IŠSKIRTINĖMS ĮRENGIMO SĄLYGOMS

Iliustracija M, N, O.

Kai sąvara visiškai atidaryta, padarykite nišą, kurioje tilptų valdiklis. Iliustracijoje M pateikti minimalūs nišos matmenys įvairiems KUSTOS BT A25 - KUSTOS BT A40 modeliams. Jeigu atstumas „b“ yra didesnis nei įrengimo lentelėse pateikti dydžiai, padarykite nišą kolonoje

- Iliustracija N
- pastatykite sąvarą į tokią poziciją, kad ji susilygintų su kolona Iliustracija O.

17) SĄVAROS SUSTABDYMO PRIETAISAI PRIE ŽEMĖS PAVIRŠIAUS

Norint, kad pavara veiktų tinkamai, rekomenduojama naudoti sustabdymo prietaisus (Iliustracija P, nuoroda 1). Jie sąvaras sustabdo uždarius ir atidarius, kaip parodyta Iliustracijoje P. Sąvaros sustabdymo prietaisai turi neleisti pavaros strypui pasiekti savo eigos pabaigos.

18) ATIDARYMAS RANKINIŲ BŪDU (Žiūrėkite NAUDOTOJO INSTRUKCIJĄ -Iliustracija Y-).

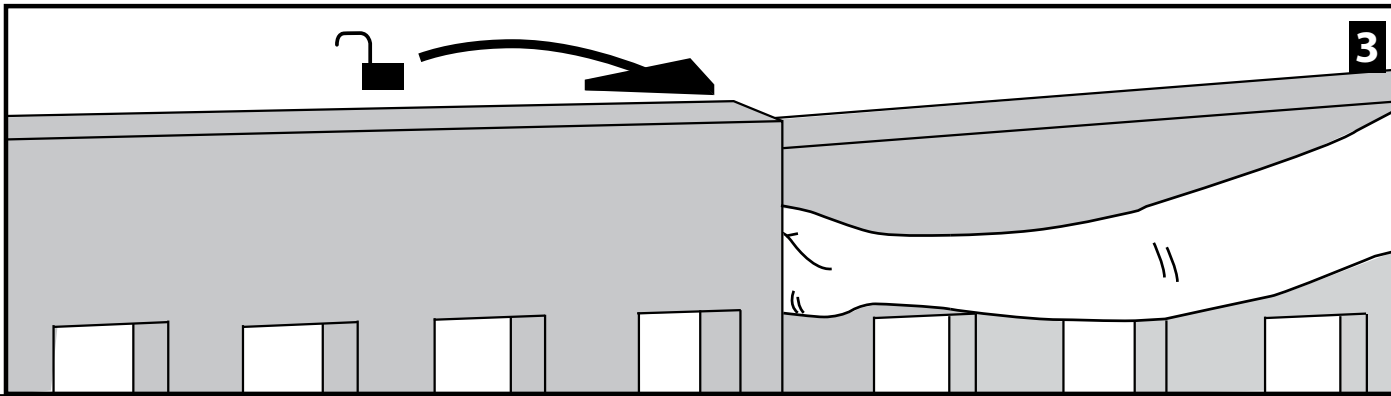
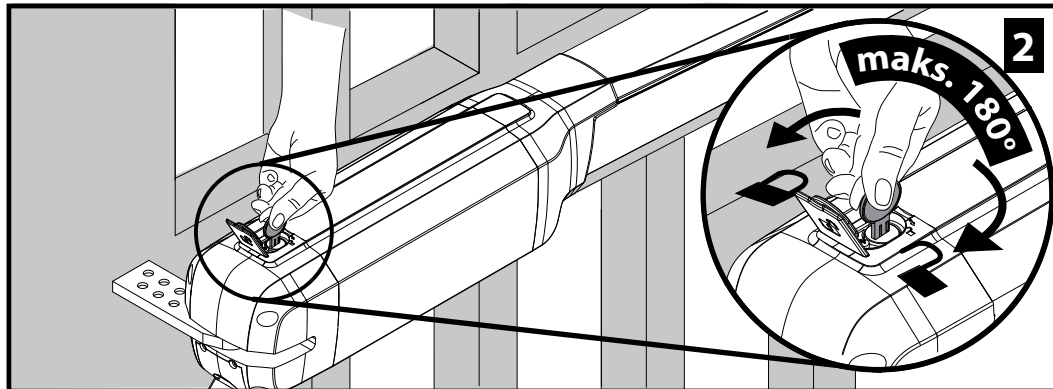
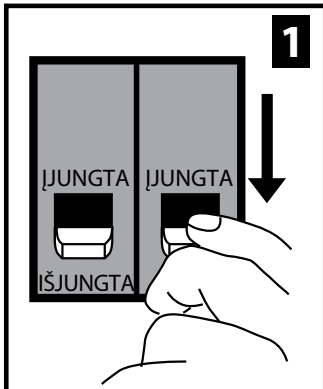
19) PERSPĖJIMAS DĖL ELEKTRINIO

UŽRAKTO: Jeigu sąvaros ilgesnės nei 3m, būtina įrengti solenoidinį skląstį.

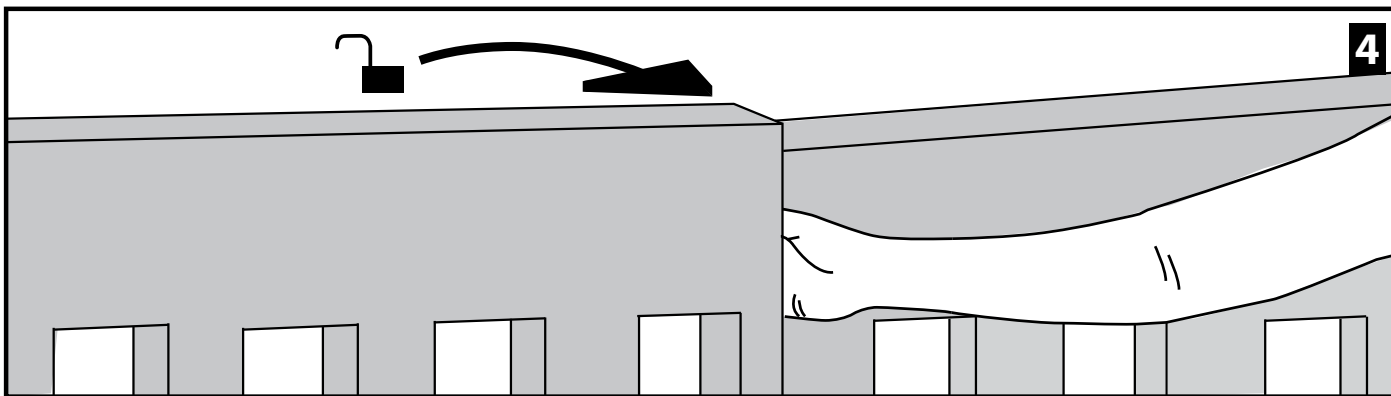
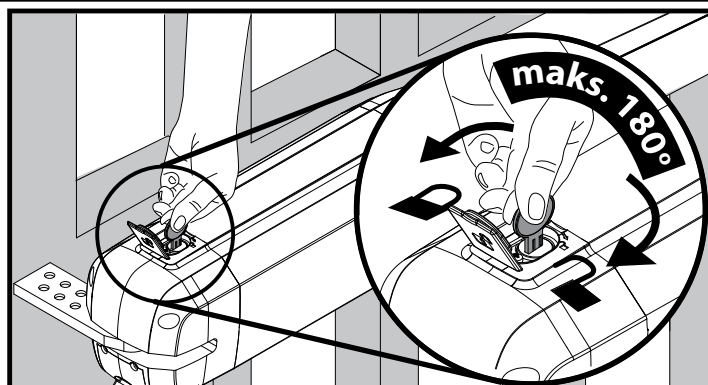
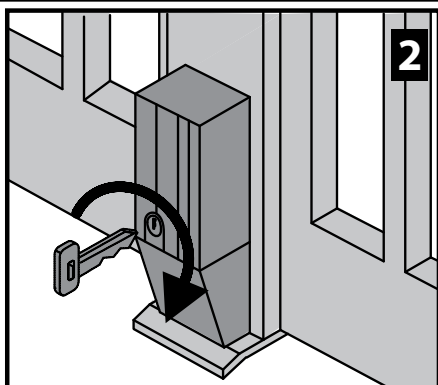
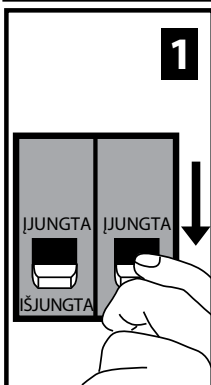
Elektrinio užrakto sujungimui reikalinga papildoma plokštė (žiūrėkite atitinkamas instrukcijas).

ILIUSTRACIJA Y

Be elektrinio užrakto



Su elektriniu užraktu



PERSPĖJIMAI NAUDOTOJUI (LT)

DĖMESIO: dėl savo saugumo, atrakinę sąvarą ją vėl užrakinkite visiškai atviroje arba uždaroje pozicijoje, o prieš aktyvuodami prietaisą patikrinkite, ar sąvara yra minėtoje pozicijoje.

DĖMESIO! Svarbios saugos instrukcijos. Atidžiai perskaitykite ir laikykitės visų su produktu pateiktų instrukcijų ir perspėjimų, nes netinkamai naudojant gali būti sužeisti žmonės ir gyvūnai arba padaryta žala nuosavybei. Instrukcijas pasilikite ateičiai ir pateikite visiems naujiems naudotojams.

Produktas skirtas naudoti tik pagal paskirtį. Bet koks kitas panaudojimo būdas yra laikomas netinkamu ir dėl to pavojingu. Gamintojas neprisiima atsakomybės už netinkamą, neteisingą arba neprotingą naudojimą.

BENDRA SAUGA

Dėkojame, kad pasirinkote šį produktą. Firma yra įsitikinusi, kad produktas patenkins jūsų poreikius.

Jeigu produktą teisingai instaliuoja kvalifikuotas personalas (profesionalus įrengėjas), jis atitinka pripažintus techninius standartus ir saugos nuostatas.

Teisingai instaliavus ir tinkamai naudojant, automatinė sistema atitiks darbo saugos standartus. Vis dėlto rekomenduojama laikytis tam tikrų elgesio taisyklių, kad išvengtumėte atsitiktinių problemų.

- Vaikus, suaugusiuosius ir nuosavybę laikykite atokiau nuo automatinės sistemos veikimo vietos, ypač kai sistema juda.
- Neleiskite vaikams žaisti arba stovėti automatinės sistemos veikimo vietoje.
- Šia sistema negali naudotis vaikai arba suaugusieji, kurie turi psichinių, fizinių ar jutiminių sutrikimų, bei žmonės, kurie neturi pakankamų žinių, išskyrus, kai už jų saugumą atsakingas žmogus juos prižiūri ir pateikia reikiamas įrenginio naudojimo instrukcijas.
- Vaikus reikia prižiūrėti ir užtikrinti, kad jie nežaistų su įrenginiu. Neleiskite vaikams žaisti su fiksuotomis kontrolėmis. Nuotolinio valdymo pultelį laikykite taip, kad jis būtų nepasiekiamas vaikams.
- Nedirbkite arti vyrių ir judančių mechaninių dalių.
- Netrukdykite sąvaros judėjimui ir nebandykite durų atidaryti rankiniu būdu, nebent pavara yra atleista panaudojus atitinkamą atleidimo mygtuką.
- Motorizuotoms durims arba vartams judant laikykitės nuo jų atokiau.
- Nuotolinio valdymo pultelį ir kitus valdymo prietaisus laikykite vaikams nepasiekiamoje vietoje, kad išvengtumėte nepageidaujamo sistemos naudojimo.
- Dėl gedimo arba pusiausvyros praradimo durys gali judėti nekontroliuojamai aktyvavus rankinį atleidimą.
- Jeigu naudojate nuleidžiamas žaliuzes, stebėkite žaliuzę, kol ji juda, ir neleiskite žmonėms artintis, kol ji nėra visiškai užsidariusi. Aktyvuodami atleidimo mechanizmą, jeigu jis yra pritaikytas, elkitės atsargiai, nes susidėvėjusi arba sugedusi žaliuzė gali staiga nukristi.

- Tokių durų mechaninių dalių, kaip laidai, spyruoklės, atramos, vyriai, grioveliai..., (valdomos dalys) gedimai arba susidėvėjimas gali kelti pavojų. Pasirūpinkite, kad sistemą reguliariai tikrintų kvalifikuotasekspertų personalas (profesionalus įrengėjas) pagal durų įrengėjo arba gamintojo pateiktas instrukcijas.
- Valdydami įrenginio išorę visada atjunkite elektros tiekimą.
- Pasirūpinkite, kad foto elemento optika ir šviečiantis indikatorius visada būtų švarus. Patikrinkite, ar saugos prietaisams netrukdo šakos ar krūmai.
- Nenaudokite sugedusios automatinės sistemos. Tokiu atveju, kai automatinė sistema sugenda arba netinkamai veikia, atjunkite energijos tiekimą; nebandykite įrenginio remontuoti arba atlikti kitus darbus bandydami pašalinti gedimą patys, reikiamą remontą arba priežiūros procedūras turi atlikti kvalifikuotasekspertų personalas (profesionalus įrengėjas). Norėdami atidaryti praėjimą, įjunkite avarinį atleidimą (jeigu toks yra).
- Jeigu kuriai nors automatinės sistemos daliai reikalingi darbai, kurie nėra aprašyti šiame leidinyje, pasinaudokite kvalifikuotų ekspertų personalo (profesionalaus įrengėjo) paslaugomis.
- Pasirūpinkite, kad bent kartą per metus automatinę sistemą ir ypač visus saugos prietaisus patikrintų kvalifikuotas ekspertų personalas (profesionalus įrengėjas) ir užtikrintų, kad ji nepažeista ir veiks tinkamai.
- Turi būti daromi įrašai apie visus įrengimo, priežiūros ir remonto darbus. Atitinkami dokumentai turi būti saugomi ir pateikiami naudotojui paprašius.
- Nesilaikant aukščiau pateiktų nurodymų gresia pavojus patekti į pavojingas situacijas.

PAŠALINIMAS



Medžiagas reikia pašalinti pagal galiojančius nuostatus. Neišmeskite nenaudojamos įrangos arba panaudotų baterijų kartu su namų atliekomis. Jūs esate atsakingas už tai, kad visos jūsų elektrinės ir elektroninės atliekos būtų nugabentos į tinkamą perdirbimo centrą.

Tai, ko nėra aiškiai nurodyta įrengimo instrukcijoje, nėra leidžiama. Tinkamą naudojimą galima užtikrinti tik tada, kai yra laikomasi pateiktų nurodymų. Firma neatsako už žalą, padarytą nesilaikant čia pateiktų instrukcijų. Nors mes nekeisime pagrindinių produkto savybių, firma pasilieka teisę bet kuriuo metu pritaikyti pakeitimus, kurie, mūsų manymu, gali pagerinti produkto techninius, dizaino arba komercinius aspektus, ir dėl to nebus privaloma atitinkamai atnaujinti šio leidinio.

Bft Spa

Via Lago di Vico, 44
36015 Schio (VI)
T +39 0445 69 65 11
F +39 0445 69 65 22
→ www.bft.it

**SPAIN**

**BFT GROUP ITALIBERICA DE
AUTOMATISMOS S.L.**
08401 Granollers - (Barcelona)
www.bftautomatismos.com

FRANCE

AUTOMATISMES BFT FRANCE
69800 Saint Priest
www.bft-france.com

GERMANY

BFT TORANTRIEBSSYSTEME GmbH
90522 Oberasbach
www.bft-torantriebe.de

UNITED KINGDOM

BFT AUTOMATION UK LTD
Stockport, Cheshire, SK7 5DA
www.bft.co.uk

IRELAND

BFT AUTOMATION LTD
Dublin 12

BENELUX

BFT BENELUX SA
1400 Nivelles
www.bftbenelux.be

POLAND

BFT POLSKA SP. Z O.O.
05-091 ZĄBKI
www.bft.pl

CROATIA

BFT ADRIA D.O.O.
51218 Drazice (Rijeka)
www.bft.hr

PORTUGAL

**BFT SA-COMERCIO DE
AUTOMATISMOS E MATERIAL DE
SEGURANCIA**
3020-305 Coimbra
www.bftportugal.com

CZECH REPUBLIC

BFT CZ S.R.O.
Praha
www.bft.it

TURKEY

**BFT OTOMATIK KAPI SISTEMELERI
SANAY VE**
Istanbul
www.bftotomasyon.com.tr

RUSSIA

BFT RUSSIA
111020 Moscow
www.bftrus.ru

AUSTRALIA

**BFT AUTOMATION AUSTRALIA
PTY LTD**
Wetherill Park (Sydney)
www.bftaustralia.com.au

U.S.A.

BFT USA
Boca Raton
www.bft-usa.com

CHINA

BFT CHINA
Shanghai 200072
www.bft-china.cn

UAE

BFT Middle East FZCO
Dubai